

DC65-M1/M2



MODE D'EMPLOI:	5
OPERATING INSTRUCTIONS:	16
GEBRAUCHSANLEITUNG:	27
INSTRUCCIONES DE MANEJO:	38
ISTRUZIONI D'USO:	49

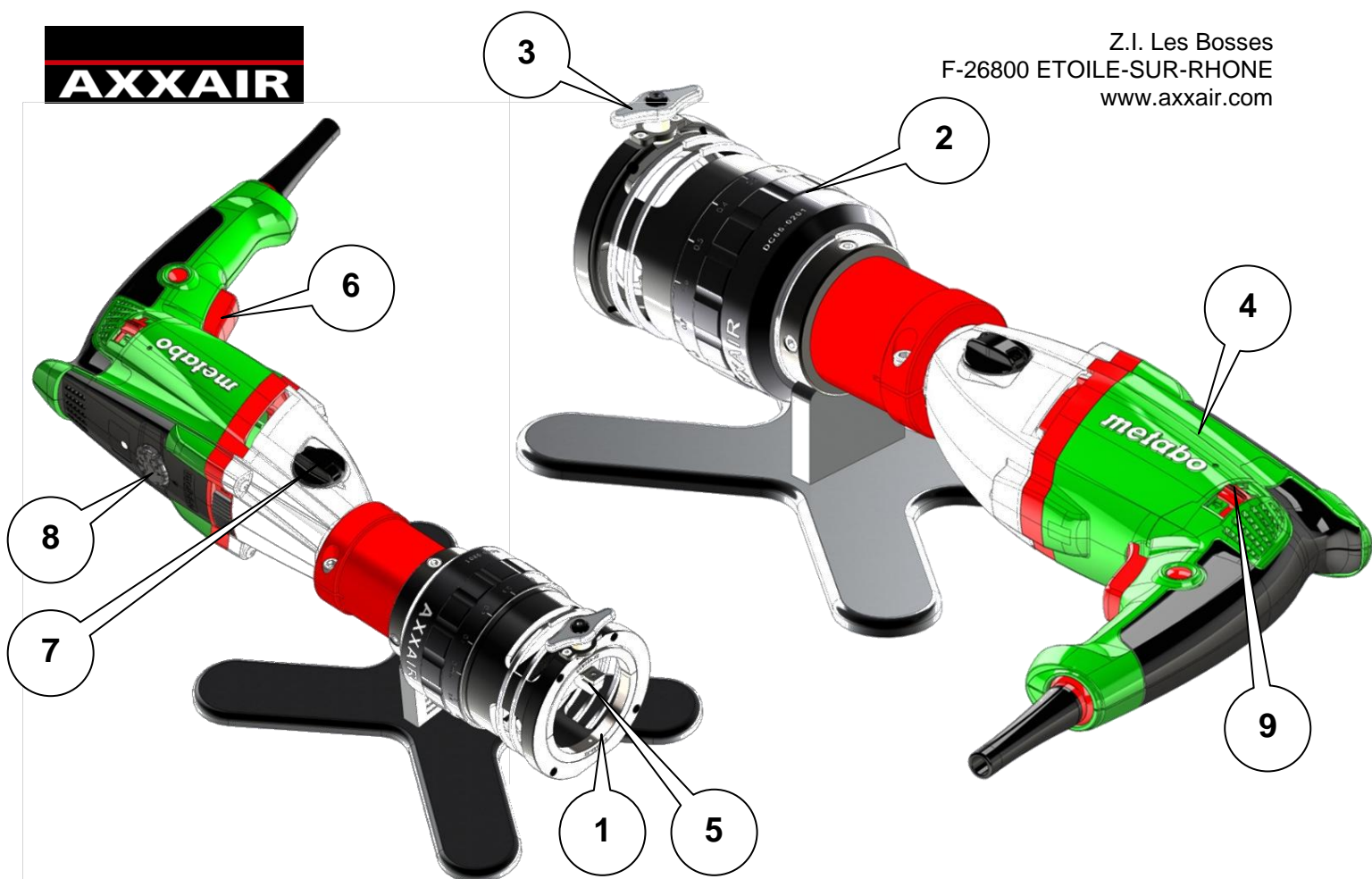
Le présent manuel est à lire et à conserver par l'opérateur près du poste de travail. Document non contractuel.

The operator must read and keep this manual on its working station. This document is not contractual.

El operario deberá leer este manual y guardarlo cerca del puesto de trabajo. Documento no contractual.

Dieses Handbuch ist vom Bedienpersonal zu lesen und in der Nähe der Arbeitsstätte aufzubewahren. Kein vertragliches Dokument.

L'operatore è tenuto a leggere questo manuale e a conservarlo sulla postazione di lavoro. Documento non contrattuale



	FRANÇAIS	ENGLISH	DEUTSCH	ESPAÑOL	ITALIANO
1	Mors de serrage	Clamping jaws	Spannbacken	Mordazas de presión	Morse di serraggio
2	Manivelle d'avance	Wheel handle	Handrad	Manivela de avance	Manovella d'avanzamento
3	Manivelle de serrage	Clamping handle	Spannhebel	Manivela de presión	Manovella di serraggio
4	Moteur de coupe	Cutting motor	Schneidmotor	Motor de corte	Motore da taglio
5	Plaquette + porte outils	Insert + carry tools	Schneidplatten + trage werkzeuge	Plaquitas+ lleva herramientas	Inserti + porta attrezzi
6	Gâchette	Trigger	Abzug	Gatillo	Grilletto
7	Sélecteur de vitesse A	Gear selector A	Gangwahl A	Selección de la marcha A	Commutazione di velocità A
8	Sélecteur de vitesse B	Gear selector B	Gangwahl B	Selección de la marcha B	Commutazione di velocità B
9	Sélecteur de sens	Rotary selector	Drehrichtung wählen	Selección del sentido	Selezione del senso









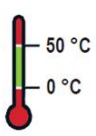


889/392 EEG



M. LEGRAND
AXXAIR Manager

ZI Les Bosses 26800 ETOILE-SUR-RHONE



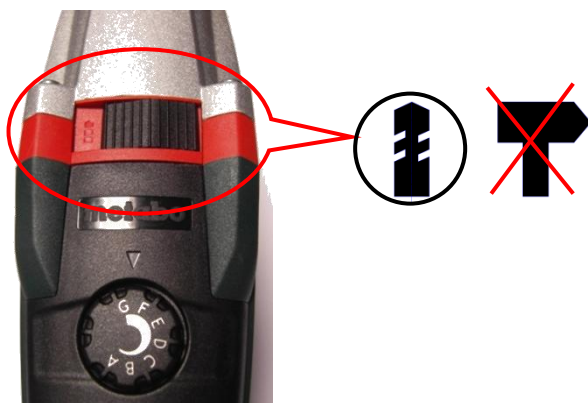
 	2.8 kg
 	8.4 kg
	220-240 V~ 50/60 Hz
	12mm mini
	17mm
	Ø3mm à Ø63.5mm

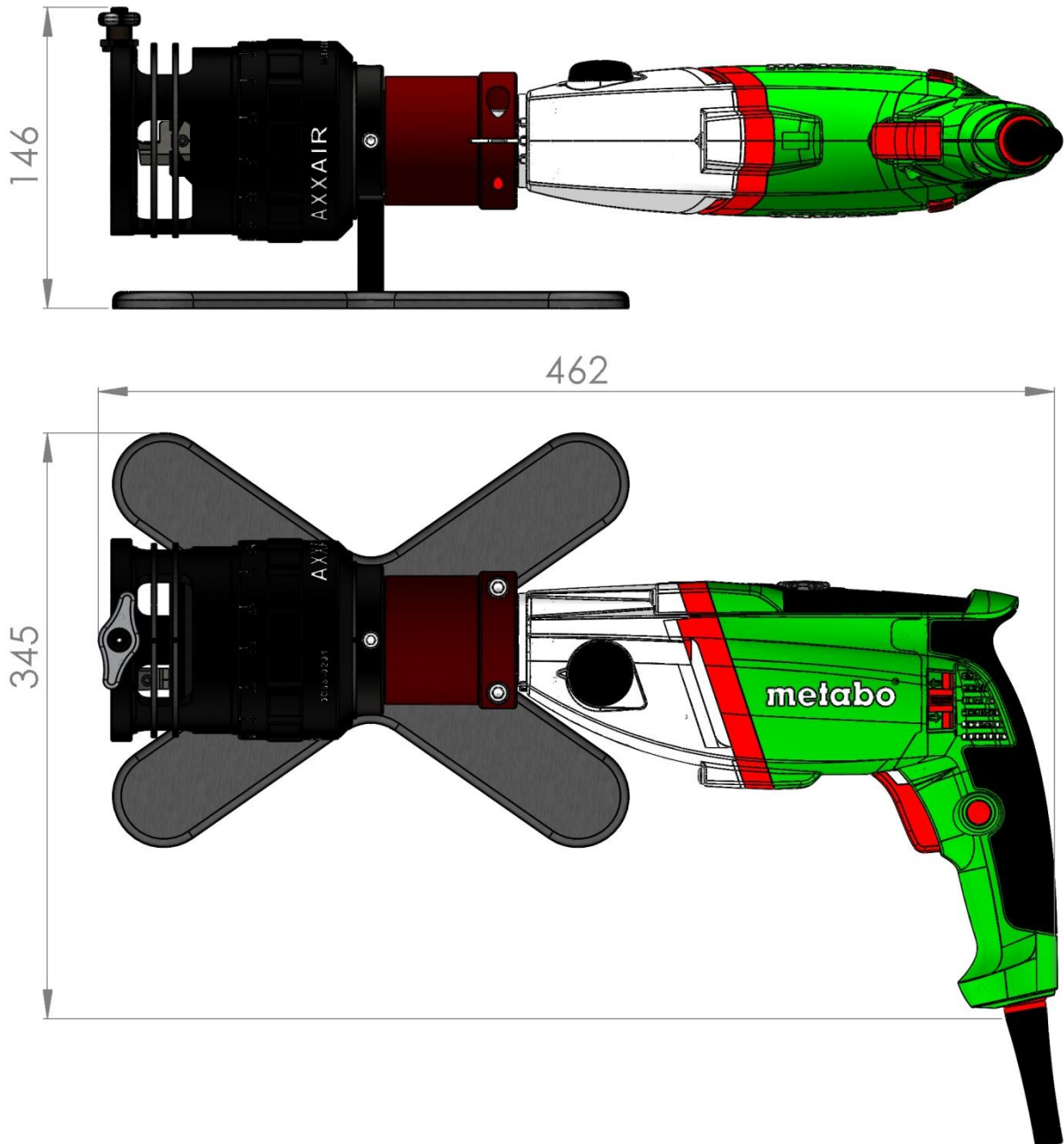
		 Reparaturen nur durch autorisierte Servicestellen Repairs only by authorized service stations	
			
			

M1 / M2	1	A	B	C	D	E	F	G					
		31 RPM	41 RPM	72 RPM	104 RPM	125 RPM	156 RPM	187 RPM		57 dB	65 dB	69 dB	75 dB
M1 / M2	2	A	B	C	D	E	F	G					
		93 RPM	145 RPM	208 RPM	312 RPM	416 RPM	520 RPM	583 RPM		63 dB	67 dB	73 dB	77 dB

Vibration level in accordance with DIN EN 28662 / Niveau de vibration selon la norme EN 28662 : <math><2.5m/s^2</math>

Protection class : IP 20





Fonctions: Dressage / Dressage en position / Ebavurage / Chanfreinage
Functions: Facing / Facing in position / Deburring / Bevelling
Funktionen: Abrichten / Positionsabrichten / Entgraten / Anfasen
Funciones: Enderezado / Enderezado en posición / Desbarbado / Biselado
Funzioni: Spianatura / Spianatura in posizione / Sbavatura / Smussatura

MODE D'EMPLOI:**1 CONSIGNES GÉNÉRALES DE SÉCURITÉ**

ATTENTION: Afin de réduire les risques de décharge électrique, de blessure et d'incendie lors de l'utilisation d'outils électriques, observez les mesures de sécurité fondamentales suivantes. Lisez et observez ces instructions avant d'utiliser la machine. Conservez précieusement ces instructions de sécurité .

La machine devra être exclusivement utilisée par des personnes qualifiées et formées sur le matériel. Cette machine ne devra être utilisée que pour les tâches pour lesquelles elle a été conçue.

Maintenez de l'ordre dans votre domaine de travail. Le désordre augmente les risques d'accident.

Tenez compte de l'environnement du domaine de travail. N'exposez pas les outils électriques à la pluie. N'utilisez pas d'outils électriques dans un environnement humide ou mouillé. Veillez à ce que le domaine de travail soit bien éclairé. N'utilisez pas d'outils électriques si des liquides ou des gaz inflammables se trouvent à proximité.

Protégez-vous contre les décharges électriques. Evitez le contact corporel avec des surfaces reliées à la terre.

Rangez vos outils dans un endroit sûr. La machine devra être stockée dans un endroit sec et correctement ventilé.

Portez des vêtements de travail appropriés. Portez des lunettes de protection. Utilisez aussi un masque si le travail exécuté produit de la poussière.

Ne surchargez pas votre outil électrique, vous travaillerez mieux et plus sûrement dans la plage de puissance indiquée.

Préservez le câble d'alimentation. Ne portez pas l'appareil par le câble et ne tirez pas sur celui-ci pour débrancher la fiche. Préservez le câble de la chaleur, de l'huile et des arêtes vives.

Entretenez vos outils soigneusement. Maintenez votre machine propre afin de travailler dans les meilleures conditions.

Débranchez la prise de courant en cas de non-utilisation de la machine, avant de procéder à l'entretien et lors du changement d'outil.

Pour mettre la machine en position de sécurité, enlever la DC65, afin d'évitez tout démarrage involontaire.

Soyez toujours attentif. Observez votre travail. Agissez en faisant preuve de bon sens. N'employez pas la machine lorsque vous êtes fatigué.

Contrôlez si votre machine est endommagée. Avant d'utiliser à nouveau la machine, vérifiez soigneusement le bon fonctionnement des pièces en mouvement. Tous les composants doivent être montés correctement afin de garantir le fonctionnement optimal de la machine. N'utilisez que des accessoires AXXAIR.

Ne procédez à des réparations que par des spécialistes. Cette machine est conforme aux règles de sécurité en vigueur ; toute réparation doit être faite par un spécialiste et uniquement avec des pièces d'origine, sinon elle peut être la cause de risques graves pour la sécurité de l'utilisateur.

Enlevez les clés à outils. Avant de mettre l'outil électrique en marche, assurez vous que les clés et outils de réglage aient été retirés.

2 SOMMAIRE

1	CONSIGNES GÉNÉRALES DE SÉCURITÉ	5
2	SOMMAIRE	6
3	MOTEUR ELECTRIQUE.....	7
3.1	CONSIGNES DE SECURITE SPECIALE :	7
3.2	SELECTION DU SENS DE ROTATION :	7
3.3	SELECTEUR DE VITESSE MECANIQUE :	7
3.4	MISE EN PLACE ET RETRAIT DE LA DC65 :	8
4	UTILISATION.....	9
4.1	MISE EN PLACE D'UN PORTE OUTILS (DRESSAGE ET CHANFREIN):	10
4.2	MISE EN PLACE DES MORS	11
4.3	CONSIGNES D'UTILISATION	13
5	MAINTENANCE	15

3 MOTEUR ELECTRIQUE

3.1 Consignes de sécurité spéciale :

Avant d'utiliser l'outillage électrique, lire attentivement et intégralement les consignes de sécurité AXXAIR et METABO.

Conservez tous les documents fournis avec l'outillage électrique.

Si vous prêtez votre outillage électrique, veillez à toujours joindre également cette documentation.

3.2 Sélection du sens de rotation :

Le curseur de commutation ne doit être actionné que lorsque la machine est à l'arrêt complet.

Sélectionner le sens de rotation. **Pour l'utilisation de la DC65, le commutateur doit se trouver tel que sur la photo ci-dessous.**

IMPORTANT: la machine ne peut pas être activée lorsque le commutateur de sens de rotation se trouve sur la position centrale.



3.3 Sélecteur de vitesse mécanique :

REMARQUE, le changement ne doit pas se faire à charge pleine ou avec la vitesse de rotation maximale.

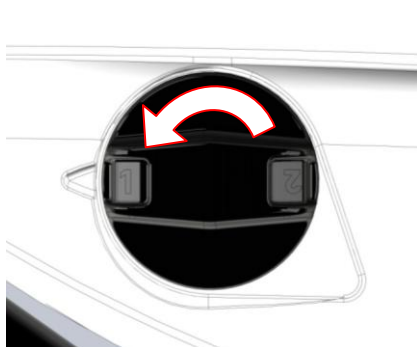
Ceci permet d'augmenter la durée de vie de la machine.

Actionner le curseur de commutation.

1 = Plage de rotation faible, couple élevé.

2 = Plage de rotation élevée, **Position d'utilisation conseillée**

Cette vitesse peut être affinée par le 2ème selecteur de vitesse



3.4 Mise en place et retrait de la DC65 :

REMARQUE, toujours débrancher la machine avant d'entreprendre une quelconque intervention sur l'appareil.

Cette mesure de précaution empêche une mise en fonctionnement par mégarde.

Montage de la DC65:

- Installer l'ensemble sur la broche de perçage jusqu'en butée
- Visser la bague rouge afin de verrouiller l'ensemble

Démontage de la DC65:

- Dévisser la bague rouge de verrouillage
- Retirer la machine de la DC65



4 UTILISATION

La machine est livrée en standard avec un porte outil de dressage réf. DC65-D000.



Afin de pouvoir réaliser des chanfreins, deux portes outils à chanfreiner sont proposés en option:

Pour le chanfrein à 45°, réf. DC65-P450

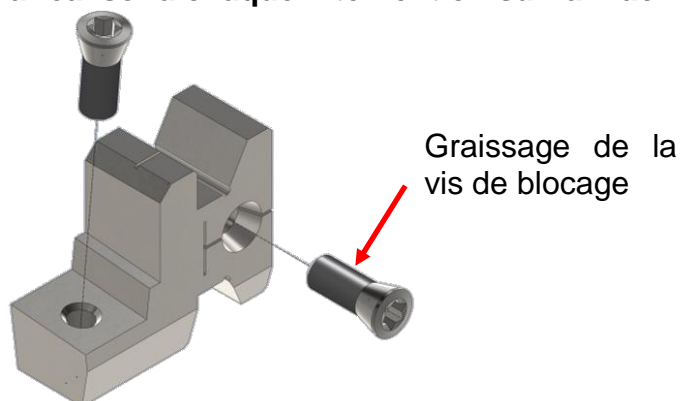


Pour le chanfrein à 30°, réf. DC65-P300



Tous ces portes outils sont montés de la même façon sur la machine. Préalablement, il est préférable de pré-monter la plaquette HSS sur le porte outils choisi.

REMARQUE: Afin de faciliter le montage du porte outils, mettre de la graisse haute température type "ELECTROLUBE HTG - HTG50T", sur la vis de blocage du porte outils. Opération à réaliser à chaque intervention sur la machine.



Dans un premier temps, mettre en place la plaquette HSS sur le porte outils, Puis mettre en place et serrer la vis plaquette (couple de serrage = 2.55 Nm, tournevis Torx T15 fourni)

REMARQUE: Pour toute manipulation sur la DC65, veillez à ce que celle-ci ne soit pas montées sur l'appareil électroportatif afin d'éviter tout risque d'accident.

4.1 Mise en place d'un porte outils (dressage et chanfrein):

Dans un premier temps, il faut enlever la partie avant de la DC65 en dévissant la manivelle d'avance

Dans le cas d'un porte outils de dressage, mettre en place le porte outils sur le plateau, puis réglé la position suivant le diamètre du tube à usiner (centrer la plaquette sur l'épaisseur du tube).

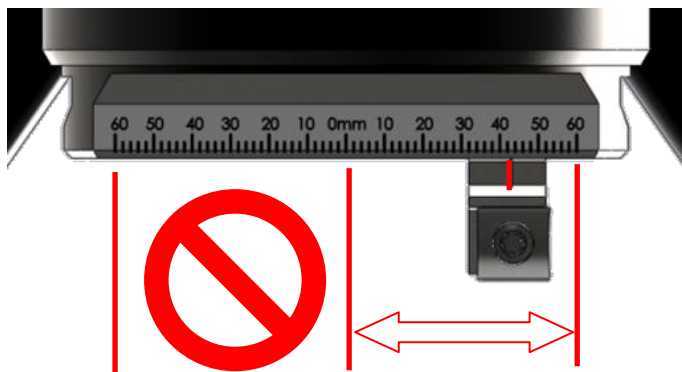
S'il s'agit d'un porte outils à chanfreiner, il faut positionner le porte outils sur le plateau, remonter la partie avant, puis mettre en place le tube à usiner. Faire tangenter la plaquette sur le tube (obtention du point zéro du chanfrein), puis déplacer le porte outils à chanfreiner vers le centre selon la profondeur de chanfrein souhaité, 1mm de déplacement = 1mm sur la hauteur du chanfrein.

Attention, pour le chanfrein seul, avec l'outil à 45°, nous pouvons avoir une hauteur maximale de chanfrein de 5 mm et 7 mm avec l'outil à 30°.

Afin de casser l'arrête extérieur du tube, l'outil à chanfreiner peut être utilisé en même temps que celui du dressage (montage en symétrie). Par contre pour les deux opérations en simultanées, et pour avoir toute la course de réglage, il faut se limiter a un diamètre maximal de tube de 52mm.

Enfin, bloquer le porte outils en position par la vis de blocage rep1 à l'aide du tournevis Torx T15 fourni (couple de serrage = 2.55 Nm).

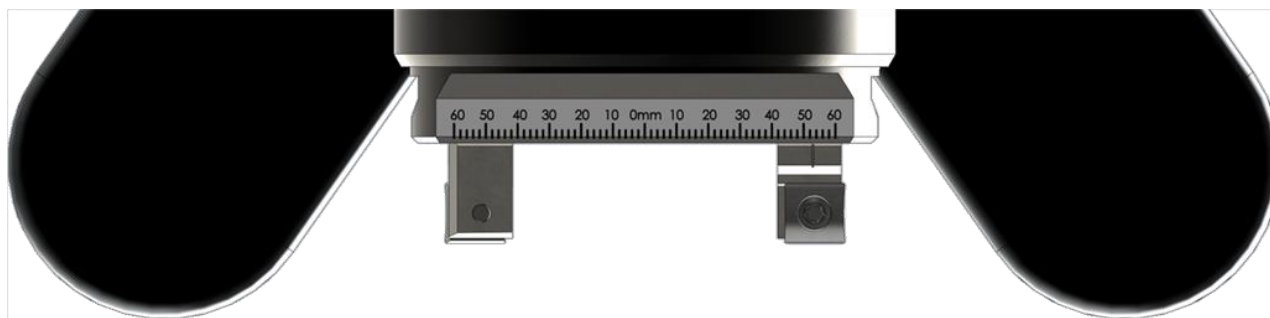




REMARQUE:

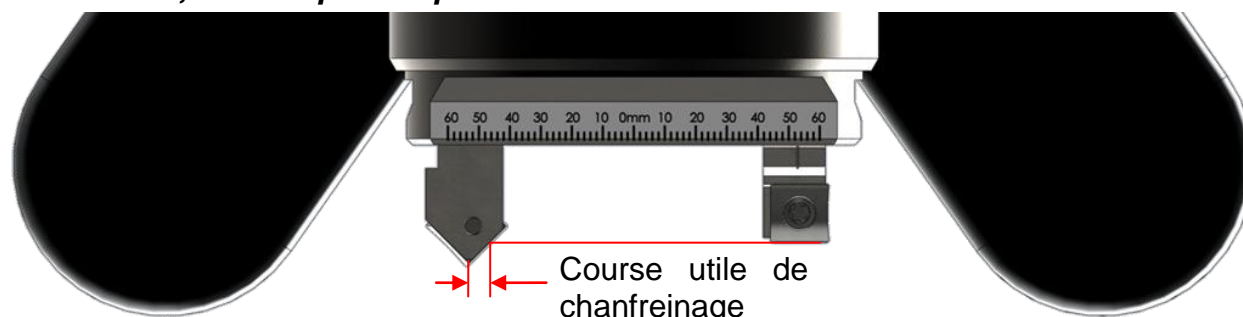
Il est possible de monter deux portes outils de façon symétrique par rapport à l'axe de rotation de la machine. **Attention au sens de montage des portes outils, vis de blocage vers l'extérieur.**

Ce montage permet d'équilibrer les efforts lors de l'usinage, ce qui a pour effets d'augmenter la durée de vie de la machine, et aussi permettre une maintenance plus espacée pour le changement de plaquette HSS.



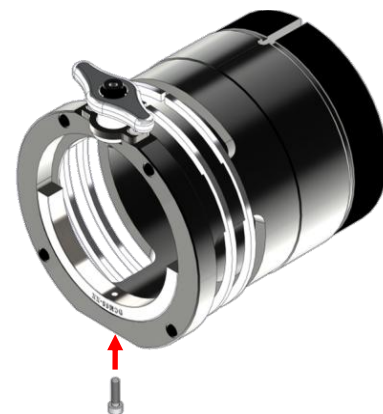
Il est aussi possible de monter le porte outils à dresser, et un porte outils à chanfreiner, ce qui permet de réaliser deux opérations simultanément.

Attention, le réglage du porte outils à chanfreiner est très important, et doit être très précis (Cf § 4.1). La course utile de chanfreinage reste pour 3mm avec le porte outils à 45°, et 6mm pour le porte outils à 30°.



4.2 Mise en place des mors

- Vérifier le diamètre extérieur du tube à usiner.
- Choisir les mors en fonction du diamètre de tube à usiner.
- Mettre en place le mors du bas, puis serrer la vis IDIN912-M3x12 (couple de serrage = 1.23 Nm, clé Allen de 2.5 fournie)



- Pour le mors du haut, faire dépasser le nez de la vis monte et baisse à l'intérieur de l'alésage (afin de venir plaquer le mors dessus), puis serrer la vis IDIN912-M3x30 (couple de serrage = 1.23 Nm, clé Allen de 2.5 fournie)
Attention, si le mors est en contact avec la face intérieure de l'alésage, le système de serrage des mors sera bloqué.



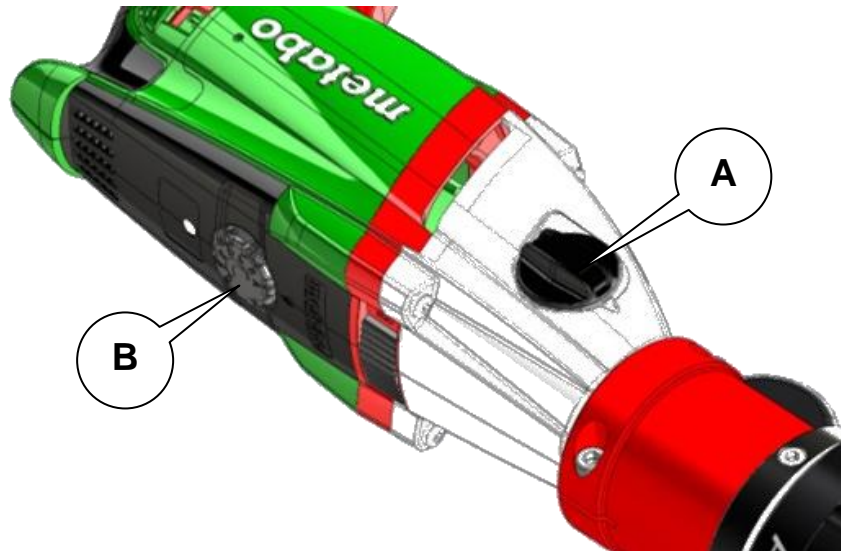
Enfin remettre en place la partie avant de la DC65 en prenant soin d'aligner la goupille avec la rainure prévue à cet effet

Attention, ces deux parties sont ajustées précisément, donc si elles se coincent, ne pas forcer, ressortir la partie avant et recommencer l'opération.



4.3 Consignes d'utilisation

- Monter la machine sur la DC65 (Cf § 3.8)
- Choisir la vitesse de rotation A (il est préférable de commencer l'usinage sur la position 2 de l'appareil électroportatif), puis la vitesse de rotation B.



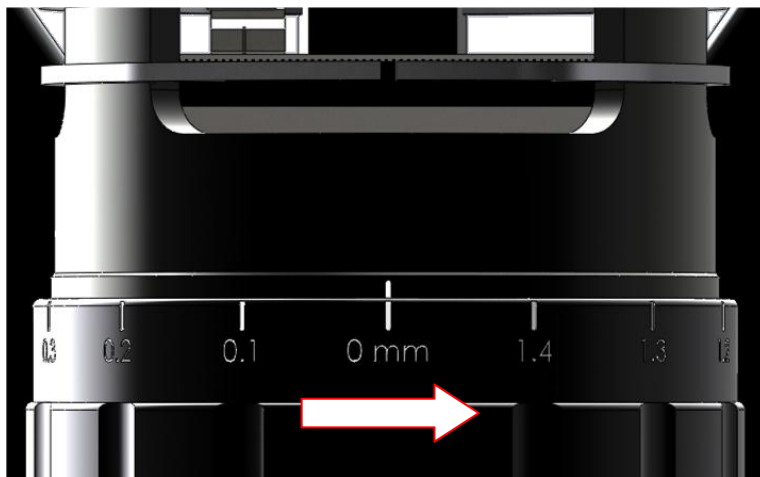
- Vérifier le sens de rotation (sens des aiguilles d'une montre lorsque l'opérateur est placé à l'arrière de la machine).



- Mettre en place le tube dans la machine et serrer celui-ci avec la manivelle de serrage

Attention de ne pas toucher la plaquette pendant la mise en place du tube

- Maintenir la gâchette enfoncée à fond, faire tangenter la plaquette sur le tube, puis actionner la manivelle d'avance pour réaliser l'usinage souhaité
(Une graduation = 0.1mm d'avance)



- Une fois l'usinage effectué, revenir en arrière, et stopper la rotation de la machine.
- Desserrer le tube. La machine est prête pour un autre cycle.

- Si la plaquette est usée, elle doit être changée :
 - **Avant toute intervention débrancher ou enlever la DC65 de la machine**
 - Enlever la partie avant de la DC65
 - Introduire le tournevis Torx adapté et desserrer la vis plaquette
 - Changer ou tourner la plaquette de 180°
 - Revisser la vis
 - Remettre en place la partie avant de la DC65 (**ces deux parties doivent s'accouplées sans efforts, NE PAS FORCER**)
 - Brancher ou remonter la DC65 sur la machine

5 MAINTENANCE

- Toujours nettoyer la machine après chaque usinage.
- Faire toujours en sorte que l'outil électroportatif et les ouïes de ventilation soient toujours propres.
- Le stockage et le transport de la machine ainsi que ses accessoires doivent toujours être faits dans la caisse d'origine fournie par AXXAIR
- Les opérations de maintenance doivent être effectuées par un personnel qualifié en utilisant des pièces de rechange d'origine.
- Avant toute intervention, il est nécessaire de toujours débrancher l'appareil.
- Il est essentiel de conserver la machine propre afin d'optimiser son utilisation.
- Ne pas laisser la machine dans un environnement agressif, sale ou humide.

Il est primordial de ne pas mettre de corps étrangers dans le système de pivot de la machine.

Pour le nettoyage de la machine, il est recommandé d'utiliser le pinceau fin.

Il ne faut jamais nettoyer avec de l'air sous pression.

Bien nettoyer et vérifier qu'il n'y ait pas de copeaux avant toute intervention sur la machine.

Un démontage et un graissage des pièces en mouvement par une personne qualifiée, est préconisé tous les ans.

Un forfait, de maintenance dans nos ateliers, vous est proposé. Pour plus d'informations nous consulter.

OPERATING INSTRUCTIONS:

1 SAFETY INSTRUCTIONS:

WARNING: In order to reduce all risks of possible body harm when using electric equipment. PLEASE READ THESE INSTRUCTIONS THOROUGHLY BEFORE USING THE MACHINES. Keep these safety instructions.

The machine must only be used by qualified technicians who have been trained to use the equipment. This machine should be used only for the job for which it was designed.

Keep your working area tidy. Untidiness increases the risks of accidents.

Consider the work area environment in which you use the equipment. Do not expose the electric tools to the rain. Do not use them in a humid or wet environment or in the presence of inflammable gases or liquids. Always work in a well-lit place.

Protect yourself against electric shocks. Avoid being in touch with areas related to the ground.

When not in use, tools should be stored in a dry, secure place.

Dress properly with clothes adapted for the job. Use the safety glasses. You can also use a face or dust mask if the cutting operation is dusty.

Never force a power tool, it will do the job better and safer at the rate for which it was intended.

Do not abuse the cable. Never carry the machine by the cable or yank it to disconnect. Keep the cable away from heat, oil and sharp objects.

Maintain tools with care. Keep the machine clean for a better and safer performance. Follow instructions for lubricating and changing accessories.

Unplug the machine when not in use, before maintaining, and when changing accessories.

Avoid unintentional starting. Do not carry plugged-in tool with finger on switch. Be sure the switch is off when plugging in.

To put the machine in safety position, unplug the DC65, to avoid unintentional starting.

Stay alert. Watch what you are doing. Use common sense. Do not operate tool when you are tired.

Check if your machine is damaged. Before using the machine ALWAYS check that no parts have been damaged in order to be sure that it can perform its intended function. Check for alignment of moving parts, binding of moving parts, breakage of parts, mounting, and any other conditions that may affect its operation. Damaged parts should be properly repaired or replaced by an authorised after-service centre. **DO NOT USE MACHINE IF DAMAGED.**

Use AXXAIR accessories only.

Repairing by experts only. The machine is in accordance with the relevant safety rules.

Remove keys and spanners

2 CONTENTS

1	SAFETY INSTRUCTIONS:	16
2	CONTENTS	17
3	ELECTRIC MOTOR	18
3.1	SPECIAL SAFETY INSTRUCTIONS:	18
3.2	SELECTING THE DIRECTION OF ROTATION:	18
3.3	MECHANICAL SPEED SELECTOR:	18
3.4	POSITIONING AND REMOVING THE DC65:	19
4	USE	20
4.1	INSTALLING A TOOL HOLDER (FACING AND CHAMFERING):	21
4.2	INSTALLING THE CLAMPING JAWS	22
4.3	USER INSTRUCTIONS:.....	24
5	MAINTENANCE	26

3 ELECTRIC MOTOR

3.1 Special safety instructions:

Before using power tools, please carefully read all the AXXAIR and METABO safety instructions.

Retain all the documentation supplied with power tools.

If you lend your power tools to anyone, make sure that they also receive this documentation.

3.2 Selecting the direction of rotation:

The switchover slide must only be operated while the machine is at a complete stop. Selecting the direction of rotation. **When using the DC65, the switch must be as shown in the photograph below.**

IMPORTANT: The machine cannot operate when the direction of rotation switch is in the central position.



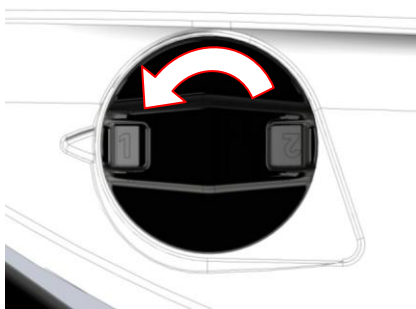
3.3 Mechanical speed selector:

NOTE: changeover should not take place under a full load or at maximum speed. This will extend the machine's life.

Moving the switching slide.

1 = Slow rotation speed, high torque.

2 = High rotation speed. **Recommended using position**
This speed can be adjusted by the second speed selector



3.4 Positioning and removing the DC65:

NOTE: always unplug the machine before doing any work on the tool.
Doing this will prevent any accidental operation.

Fitting the DC65:

- Install the assembly on the drilling spindle as far as the stop
- Screw in the red ring, to lock the assembly.

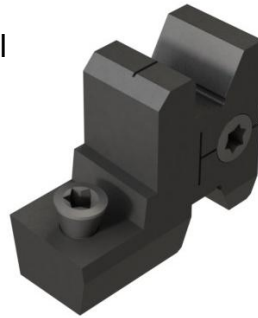
Removing the DC65:

- Unscrew the red locking ring.
- Remove the machine from the DC65



4 USE

The machine is supplied with a facing tool holder as standard, réf. DC65-D000.



For chamfering operations, two chamfering tool holders are available as options:
For bevelling at 45°, réf. DC65-P450

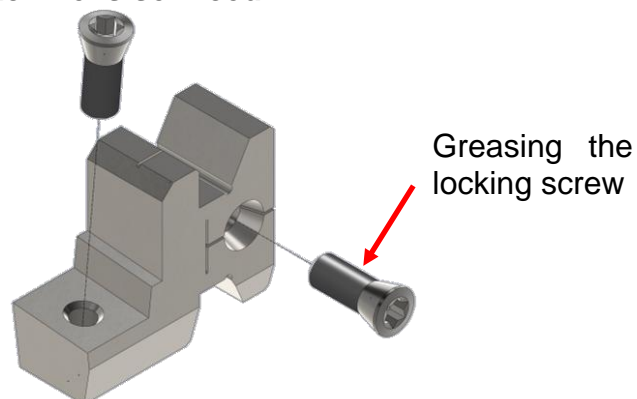


For bevelling at 30°, réf. DC65-P300



All tool holders are mounted on the machine in the same way. Before mounting, it is preferable to install the HSS plate on the selected tool holder.

NOTE: To facilitate tool holder mounting, apply a little high-temperature grease, such as "ELECTROLUBE HTG - HTG50T", to the tool holder locking screw, every time the machine is serviced.



Firstly, install the HSS plate on the tool holder. Then install and tighten the plate screw (tightening torque = 2.55 Nm, Torx T15 screwdriver supplied).

Note: When performing any operation on the DC65, take care that it is not fitted on the power tool, so as to prevent any risk of an accident.

4.1 *Installing a tool holder (facing and chamfering):*

Firstly, remove the front part of the DC65 by unscrewing the feed crank.

In the case of a facing tool holder, install the tool holder on the plate, and then adjust its position according to the diameter to be machined (centre the plate on the tube thickness).

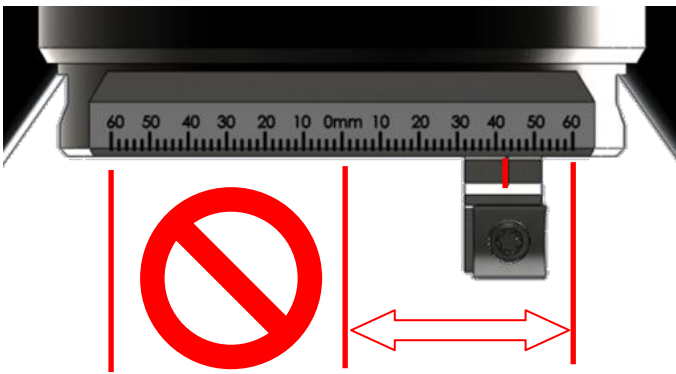
In the case of a chamfering tool holder, position the tool holder on the plate, install the front part and then install the tube to be machined. Position the plate tangentially on the tube (to obtain the chamfer starting point), then move the chamfering tool holder towards the centre, as a function of the depth of chamfer required: 1 mm displacement = 1 mm of chamfer depth.

Caution, for chamfering only, the tool at 45° allows a maximum chamfer depth of 5 mm, while the tool at 30° allows a maximum depth of 7 mm.

In order to blunt the outer edge of the tube, the chamfering tool may be used at the same time as the facing tool (mounted symmetrically). Conversely, to perform the two operations simultaneously, with full adjustment travel, the tube diameter must not exceed 52 mm.

Finally, lock the tool holder in position by tightening the locking screw (ref. 1), using the Torx T15 screwdriver supplied (tighten to torque 2.55 Nm).



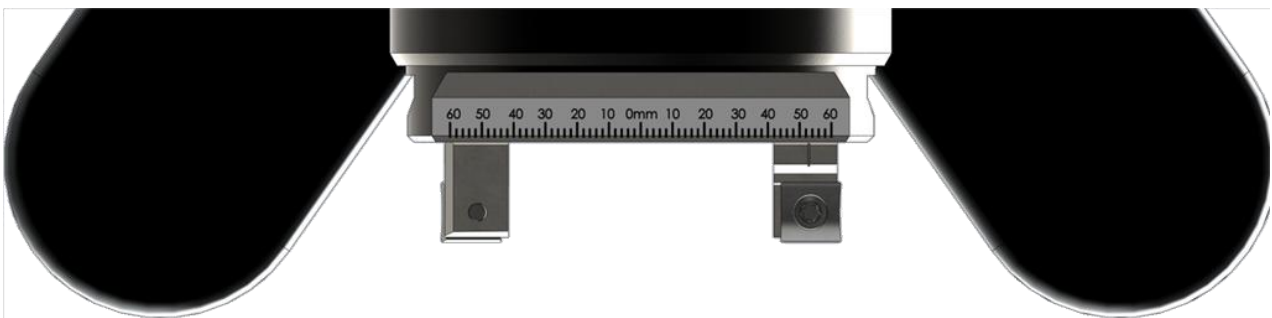


Screw reference 1

NOTE:

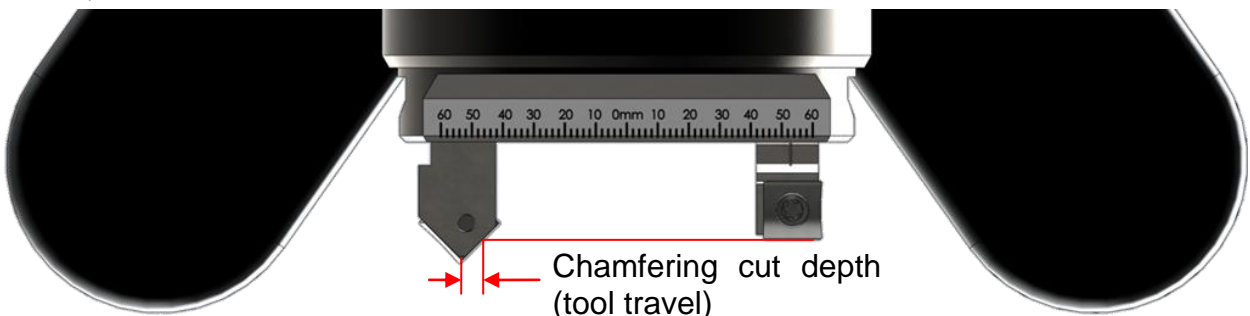
It is possible to mount two tool holders symmetrically in relation to the axis of rotation of the machine. **Check that the tool holders are mounted with locking screws facing outwards.**

This mounting balances machining loads which will result in a longer machine life cycle and also less frequent changing of the HSS plate (longer servicing intervals).



It is also possible to install the facing tool holder and a chamfering tool holder, which enables the two operations to be performed simultaneously.

Caution, the setting up of the chamfering tool holder is very important and must be very precise (see 4.1). The chamfering cut depth remains 3 mm with the tool holder at 45°, and 6 mm with the tool holder at 30°.



4.2 Installing the clamping jaws

- Check the outside diameter of the tube to be machined.
- Choose the jaws depending on the diameter of the tube to be machined.
- Position the bottom jaw and then tighten screw IDIN912-M3x12 (tightening torque = 1.23 Nm, 2.5 mm Allen key supplied).



- For the upper jaw, screw the nose of the raise and lower screw into the bore (so that it rests against the upper jaw), then tighten screw IDIN912-M3x30 (tightening torque = 1.23 Nm, 2.5 mm Allen key supplied).

Attention, if the jaw touches the inner face of the bore, the jaw tightening system will be locked.

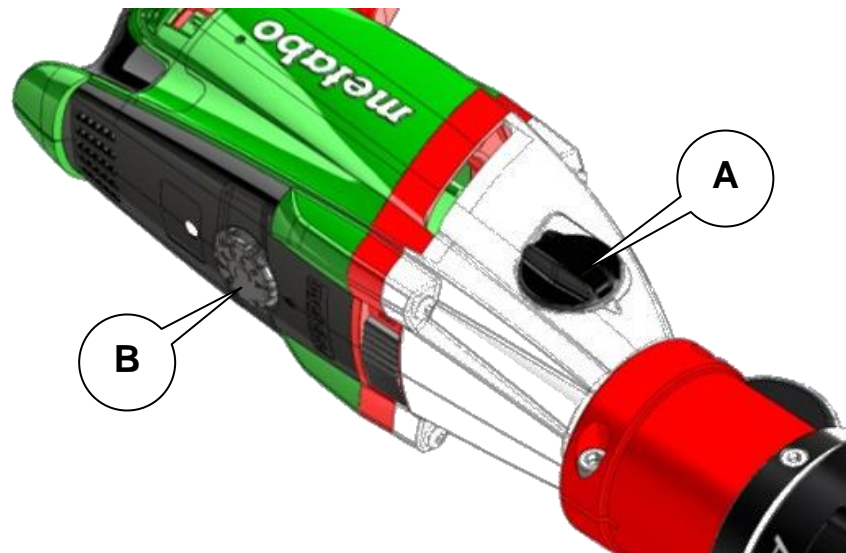


Finally, replace the front part of the DC65, taking care to align the pin with its groove.
Important note: these parts are precisely adjusted, so if they stick, do not force them; remove the front part and try again.



4.3 User instructions:

- Fit the DC65 on to the machine (See para. 3.8)
- Choose the rotation speed A (it is preferable to start machining on position 2 on the power tool), then the rotation speed B.

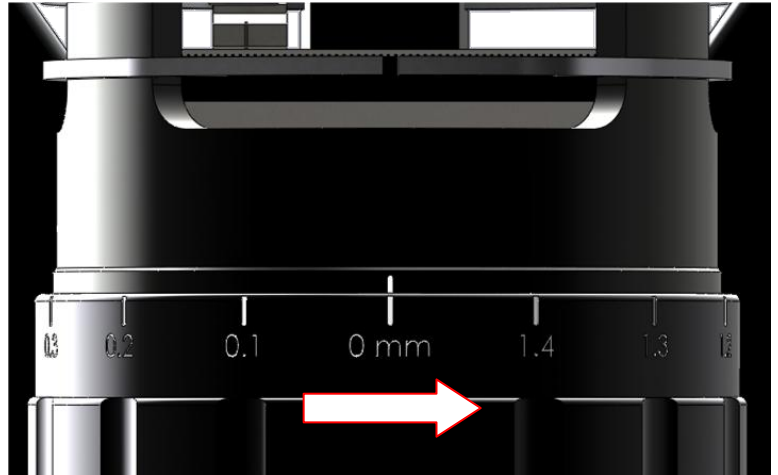


- Check the direction of rotation (clockwise when the operator is standing at the back of the machine).



- Put the tube in place on the machine and tighten with the tightening handle.
Note: do not touch the plate while positioning the tube

- Hold the trigger pushed in, make the plate tangential to the tube, then operate the advance handle to carry out the required machining.
(One graduation = 0.1 mm of forward movement)



- When the machining is done, go back and stop the rotation of the machine.
- loosen the tube. The machine is ready for another cycle.

- If the insert is worn, it should be replaced:
 - **before doing anything, unplug or remove the DC65 from the machine**
 - Remove the front part of the DC65.
 - Use a suitable Torx screwdriver and loosen the insert screw.
 - Change or turn the insert through 180°.
 - Re-tighten the screw.
 - Re-position the front part of the DC65 **(these two parts must couple easily. DO NOT FORCE THEM).**
 - Plug or re-fit the DC65 to the machine.

5 MAINTENANCE

- Always clean the machine after every machining operation.
- Always ensure that the power tool and its ventilation slots are clean.
- The machine and its accessories should always be stored and transported in their original packaging.
- Maintenance operations should be done by qualified personnel using original replacement parts.
- Before performing any work on the machine, always unplug the machine.
- It is essential to keep the machine clean in order to optimize its performance.
- Don't leave the machine in a detrimental, dirty, or humid environment.

It is essential that foreign bodies not be placed in the swivelling system of the machine.

It is recommended that the brush provided be used to clean the machine.

Never be clean with pressurised air.

Clean thoroughly and check that there are no cuttings before doing any work on the machine.

We recommend a disassembly and lubrication of moving parts by qualified personnel every year.

We offer a flat-rate maintenance contract with our workshops. For more information contact us.

GEBRAUCHSANLEITUNG:

1 SICHERHEITSVORSCHRIFTEN:

VORSICHT! Um die Gefahr eines elektrischen Schlages, einer Verletzung oder eines Brandes während der Benutzung elektrischer Werkzeuge zu verringern, treffen Sie bitte die folgenden grundlegenden Sicherheitsmaßnahmen. Lesen Sie die Anweisungen und beachten Sie sie bei der Benutzung der Maschine. Bewahren Sie diese Sicherheitsanweisungen sorgfältig auf!

Die Maschine darf nur von Personen genutzt werden, die qualifiziert sind und im Hinblick auf das Material entsprechend geschult wurden.

Diese Maschine darf nur zur Nutzung der angegebenen Verwendungen genutzt werden.

Halten Sie in Ihrem Arbeitsbereich Ordnung. Unordnung erhöht die Unfallgefahr.

Beachten Sie die Umgebung Ihres Arbeitsbereiches. Setzen Sie elektrische Werkzeuge nicht dem Regen aus. Nutzen Sie elektrische Werkzeuge nicht in einer feuchten oder nassen Umgebung. Sorgen Sie dafür, dass Ihr Arbeitsbereich gut ausgeleuchtet ist. Verwenden Sie keine elektrischen Werkzeuge, wenn sich leicht entflammare Flüssigkeiten oder Gase in der Nähe befinden.

Schützen Sie sich vor elektrischen Schlägen. Vermeiden Sie den Kontakt zwischen Ihrem Körper und geerdeten Flächen.

Bewahren Sie Ihre Werkzeuge an einem sicheren Ort auf. Die Maschine ist an einem trockenen und ausreichend belüfteten Ort zu lagern.

Tragen Sie angemessene Arbeitskleidung. Tragen Sie keine lange Kleidung, denn diese könnte durch sich bewegende Teile erfasst werden.

Tragen Sie eine Schutzbrille (im Lieferumfang der Maschine enthalten). Verwenden Sie auch eine Maske, wenn durch die ausgeführte Arbeit Staub entsteht.

Schützen Sie das Anschlusskabel. Tragen Sie die Maschine weder am Kabel noch ziehen Sie daran den Stecker aus der Steckdose. Schützen Sie das Kabel vor Wärme, Öl und scharfen Kanten.

Befestigen Sie die Maschine gut, um Ihre Schnitte völlig sicher durchführen zu können.

Benutzen Sie Ihre Werkzeuge sorgfältig. Halten Sie Ihre Maschine sauber, um unter den besten Bedingungen arbeiten zu können.

Ziehen Sie den Stecker, wenn die Maschine nicht benutzt wird, bevor Sie sie warten oder das Sägeblatt austauschen.

Verhindern Sie, dass die Maschine versehentlich gestartet wird. Vergewissern Sie sich, dass der Schalter auf Aus eingestellt ist, bevor Sie die Maschine an das Stromnetz anschließen.

Verlängerungskabel. Verwenden Sie nur die Sicherheitsnormen erfüllende und entsprechend gekennzeichnete Verlängerungskabel.

Seien Sie stets aufmerksam. Beobachten Sie Ihre Arbeit. Handeln Sie umsichtig. Verwenden Sie die Maschine nicht, wenn Sie müde sind.

Kontrollieren Sie, ob Ihre Maschine beschädigt ist. Bevor Sie die Maschine erneut benutzen, überprüfen Sie bitte genau die Funktionstüchtigkeit der beweglichen Teile. Alle Komponenten sind korrekt zu montieren, um zu gewährleisten, dass die Maschine optimal läuft.

Verwenden Sie nur Zubehörteile von AXXAIR.

Lassen Sie Reparaturen nur von Fachleuten ausführen. Diese Maschine entspricht den geltenden Sicherheitsnormen; jede Reparatur hat fachgerecht und ausschließlich mit den Originalteilen zu erfolgen. Ansonsten besteht ein schwerwiegendes Sicherheitsrisiko für den Nutzer.

Falls es sich um einen Elektromotor handelt, vergewissern Sie sich, dass die Versorgungsspannung der des Motors entspricht.

Überprüfen Sie aufmerksam den Eingangsdruck der Pneumatikmotoren. Er darf niemals 6 Bar überschreiten.

Ein Druckregler ist zu verwenden, um den Luftdruck zu regeln, wenn dieser den Arbeitsdruck des Werkzeuges überschreitet.

Verwenden Sie niemals einen Motor, ohne über ein geeignetes System zu verfügen, um die Betriebsstromversorgung zu isolieren.

Die genutzte gepresste Luft muss von guter Qualität sein, um den Motor gegen Beeinträchtigungen, Schmutz und Rostbildung zu schützen.

Die Installation eines **Schmierfilters** zwischen Anschlussstutzen und Eintrittsstutzen des Motors **ist unbedingt erforderlich.**

Eine zu starke Schmierung kann dem Nutzer schaden, weil sie eine Pulverisierung seiner Umgebung mit einer bestimmten Menge Öl mit sich bringt, die in der vom Motor ausgestoßenen Luft enthalten ist.

Die Versorgungsröhre und die Anschlusstechnik haben für einen angemessenen Luftdurchfluss zu sorgen.

2 INHALTSVERZEICHNIS

1	SICHERHEITSVORSCHRIFTEN:	27
2	INHALTSVERZEICHNIS	28
3	ELEKTROMOTOR	29
3.1	BESONDERE SICHERHEITSHINWEISE:	29
3.2	AUSWAHL DER DREHRICHTUNG:	29
3.3	MECHANISCHER DREHZAHLWAHLSCHALTER:	29
3.4	EIN- UND AUSSPANNEN DER DC65:.....	30
4	B ANWENDUNG	31
4.1	EINSETZEN DER WERKZEUGAUFNAHME (ANRICHTEN UND ANFASEN):	32
4.2	EINBAU DER SPANNBACKEN	33
4.3	ANWENDUNGSHINWEISE:.....	35
5	INSTANDHALTUNG	37

3 ELEKTROMOTOR

3.1 Besondere Sicherheitshinweise:

Vor der Benutzung des Elektrowerkzeugs die AXXAIR und METABO Sicherheitshinweise aufmerksam und vollständig durchlesen.
 Bewahren Sie alle mit dem Elektrowerkzeug mitgelieferten Unterlagen auf.
 Beim Verleihen des Elektrowerkzeugs ist auch immer die Bedienungsanleitung mit auszuhändigen.

3.2 Auswahl der Drehrichtung:

Der Umschaltkontakt darf nur betätigt werden, wenn die Maschine vollständig stillsteht.

Die Drehrichtung auswählen. **Für die Benutzung der DC65 muss sich der Umschalter auf der linken Maschinenseite befinden (wie auf nachfolgendem Foto dargestellt).**

WICHTIGER HINWEIS: Die Maschine kann nicht gestartet werden, solange sich der Drehrichtungsumschalter in der mittleren Position befindet.



3.3 Mechanischer Drehzahlwahlschalter:

HINWEIS: Der Drehzahlwechsel darf nicht bei voller Last bzw. mit maximaler Drehzahl erfolgen.

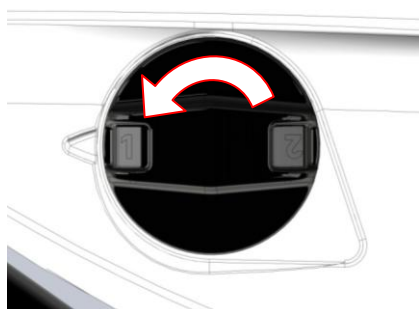
Auf diese Weise kann die Lebensdauer der Maschine verlängert werden.

Den Umschaltkontakt betätigen.

1 = Niedriger Drehzahlbereich, hohes Drehmoment.

2 = Hoher Drehzahlbereich. **Empfohlene position**

Diese Geschwindigkeit kann von dem 2. Geschwindigkeit Regler abgelagert sein



3.4 Ein- und Ausspannen der DC65:

HINWEIS: HINWEIS: Vor Arbeiten am Gerät immer den Akku entnehmen.
Diese Vorsichtsmaßnahme verhindert eine versehentliche Inbetriebsetzung.

Montage der DC65:

- Die Einheit bis zum Anschlag an der Bohrspindel montieren und den Spannring loslassen.
- Den roten Spannring festschrauben, um die Einheit zu verriegeln.

Demontage der DC65:

- Den roten Spannring lösen und zurückschieben.
- Die DC65 von der Maschine nehmen.



4 B ANWENDUNG

Zum Standard-Lieferumfang der Maschine gehört eine Aufnahme für das Referenz-Abrichtwerkzeug, DC65-D000.



Optional werden zwei Aufnahmen für Anfaswerkzeuge angeboten, zum Durchführen von Anfasarbeiten:

Für 45°-Kanten, réf. DC65-P450

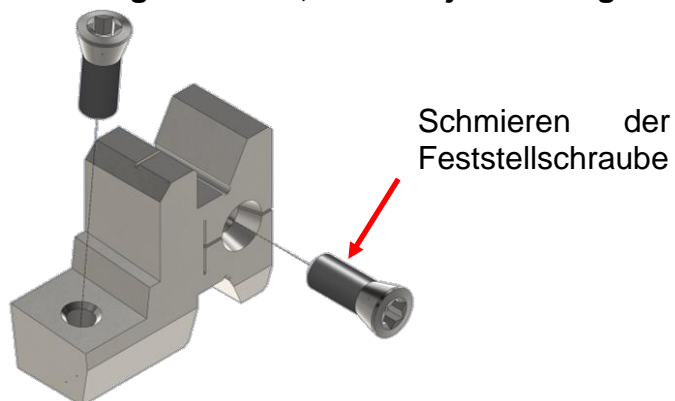


Für 30°-Kanten, réf. DC65-P300



Die Montage dieser Werkzeugaufnahmen erfolgt ähnlich. Zunächst sollte das HSS-Plättchen auf die gewünschte Werkzeugaufnahme vormontiert werden.

HINWEIS: Um die Werkzeugaufnahme leichter einzusetzen, wird die Feststellschraube der Aufnahme mit Hochtemperaturfett Typ "ELECTROLUBE HTG - HTG50T" geschmiert, dies bei jedem Eingriff tun.



Als erstes das HSS-Plättchen auf die Werkzeugaufnahme legen. Dann die Plättchenschraube einsetzen und festdrehen (Anzugsmoment = 2.55 Nm, T15 Torx-Schraubenschlüssel wird mitgeliefert).

Hinweis: Bei Arbeiten an der DC65 darauf achten, dass diese nicht an dem tragbaren Elektrogerät montiert ist, um jegliche Unfallgefahr zu vermeiden.

4.1 Einsetzen der Werkzeugaufnahme (Anrichten und Anfasen):

Zunächst wird der vordere Teil der DC65 abgenommen und dazu die Handkurbel für den Vorlauf abgeschraubt.

Für den Einbau der Anrichtwerkzeug-Aufnahme die Werkzeugaufnahme auf die Platte setzen und die Position auf den Durchmesser des zu bearbeitenden Rohrs einstellen (die Platte auf die Rohrdicke zentrieren).

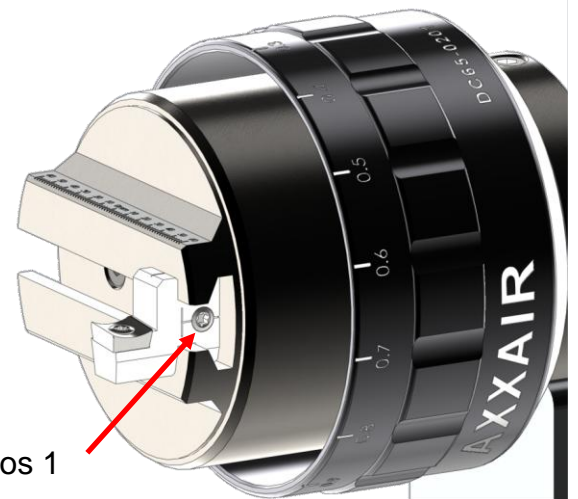
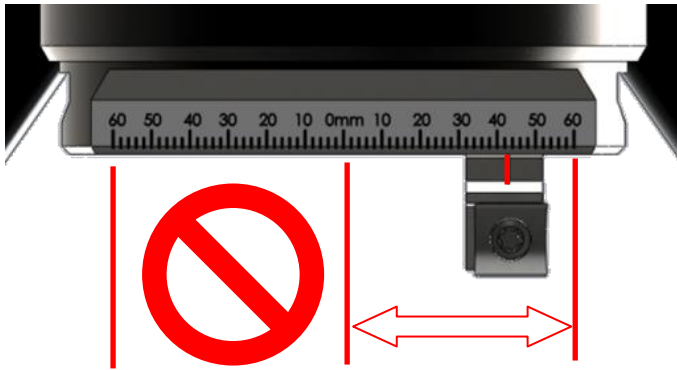
Für den Einbau der Anfaswerkzeug-Aufnahme die Werkzeugaufnahme auf die Platte setzen, den vorderen Maschinenteil wieder anbauen und das zu bearbeitende Rohr einlegen. Das Plättchen am Rohr anlegen (der Nullpunkt der Fase wird ermittelt) und die Anfaswerkzeug-Aufnahme je nach dem, welche Fasentiefe gewünscht ist, zum Zentrum verschieben. 1 mm Verschiebung = 1 mm Fasenhöhe.

Achtung, für die Abkantung (Fase) allein ist mit dem Werkzeug 45° eine Fasenhöhe von maximal 5 mm möglich und mit dem Werkzeug 30° von maximal 7 mm.

Um die Außenkante am Rohr zu brechen, kann das Anfaswerkzeug gleichzeitig mit dem Abrichtwerkzeug verwendet werden (symmetrische Montage). Um beide Arbeitsgänge jedoch simultan auszuführen und über den gesamten Einstellweg zu verfügen, sollte ein Rohrdurchmesser von 52 mm nicht überschritten werden.

Dann die Werkzeugaufnahme mit der Feststellschraube, Pos. 1, in der Position blockieren. Den mitgelieferten Torx-Schraubendreher T15 verwenden, Anziehdrehmoment 2.55 Nm.

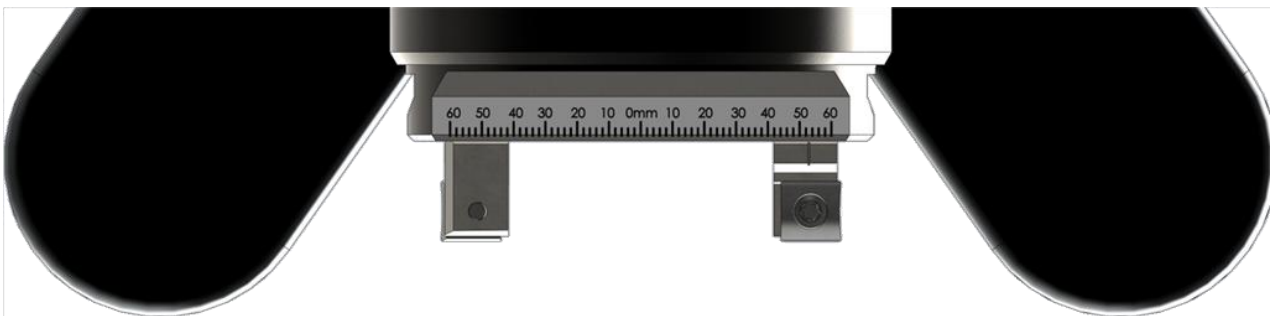




Schraube Pos 1

HINWEIS: Zwei Werkzeugaufnahmen können symmetrisch in der Maschinen-Drehachse eingebaut werden. **In diesem Fall auf die Einbaurichtung der Aufnahmen achten ; die Feststellschraube zeigt nach Außen.**

Durch diese Montage werden die Spannungen, die während der Bearbeitung auftreten, ausgeglichen. Dies wirkt sich positiv auf die Lebensdauer der Maschine aus und vergrößert die Auswechsellabstände des HSS-Plättchens.



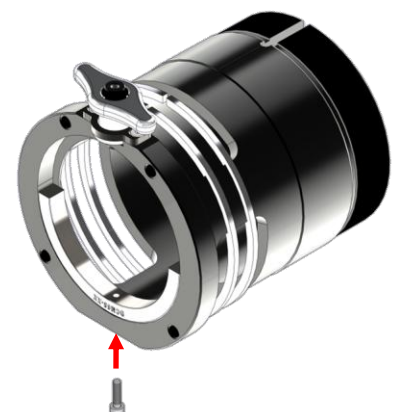
Darüber hinaus ist es möglich, eine Abrichtwerkzeug-Aufnahme und eine Anfaswerkzeug-Aufnahme für die gleichzeitige Ausführung beider Arbeiten einzubauen.

Achtung, die Einstellung der Anfaswerkzeug-Aufnahme ist sehr wichtig und muss sehr präzise sein (siehe § 4.1). Der nützliche Anfasweg beträgt 3 mm für das Anfaswerkzeug 45° und 6 mm für das Anfaswerkzeug 30°.



4.2 Einbau der Spannbacken

- Den Außendurchmesser des zu bearbeitenden Rohrs prüfen.
- Die Spannbacken in Abhängigkeit vom Durchmesser des zu bearbeitenden Rohrs auswählen.
- Die untere Spannbacke montieren und die IDIN912-M3x12 Schraube festdrehen (Anzugsmoment = 1.23 Nm, 2.5 Innensechskantschlüssel wird mitgeliefert)



- Für die obere Spannbacke die Nase der Hebe- und Senkschraube in das Bohrungsinnere ragen lassen (um die Spannbacke dagegen zu drücken), dann die IDIN912-M3x30 Schraube festdrehen (Anzugsmoment = 1.23 Nm, 2.5 Innensechskantschlüssel wird mitgeliefert).

Achtung! Berührt die Spannbacke die Bohrungsinnenseite, ist das Spannfuttersystem blockiert.



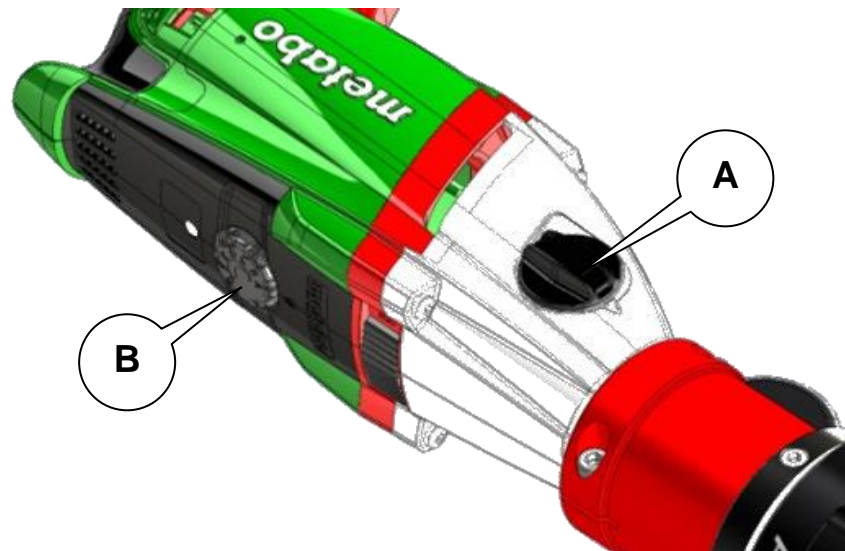
Zuletzt das Vorderteil der DC65 wieder aufsetzen. Dabei darauf achten, dass der Stift nach der eigens dafür vorgesehenen Nut ausgerichtet ist.

Achtung! Die beiden Teile sind genau justiert. Sollten sie festklemmen, nicht mit Gewalt versuchen, sondern das Vorderteil abnehmen und den Vorgang erneut durchführen.



4.3 Anwendungshinweise:

- Die DC65 an der Maschine montieren (siehe Absatz 3.8).
- Die Drehzahl auswählen A (es ist besser, in der Position 2 des tragbaren Elektrogeräts mit der Bearbeitung zu beginnen), dann die Drehzahl auswählen B.

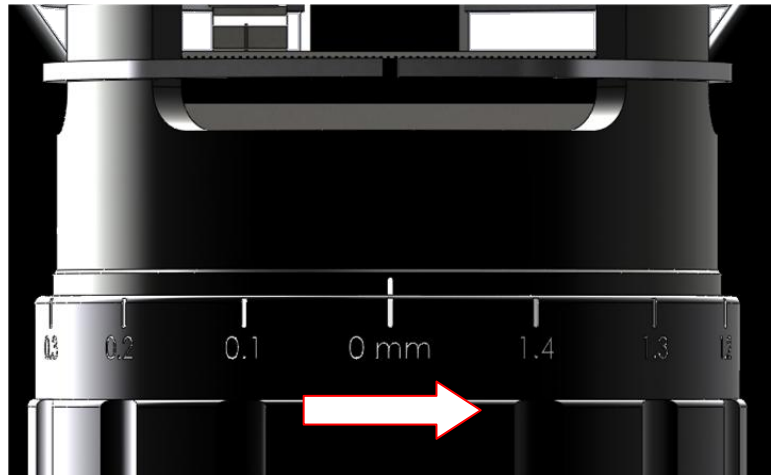


- Die Drehrichtung prüfen (im Uhrzeigersinn, wenn der Bediener hinter der Maschine steht).



- Das Rohr in die Maschine einsetzen und mit der Spannkurbel festspannen.
Achtung! Beim Einsetzen des Rohrs nicht die Schneidplatte berühren.

- Den Bedienehebel bis zum Anschlag durchdrücken, die Schneidplatte an das Rohr führen, dann die Vorschubkurbel betätigen, um die gewünschte Bearbeitung durchzuführen.
(Eine Graduierung = 0.1 mm Vorschub)



- Nach erfolgter Bearbeitung in die Ausgangsposition zurückkehren und die Maschinendrehung stoppen.
- Das Rohr lösen. Die Maschine ist bereit für den nächsten Zyklus

- Ist die Schneidplatte stumpf, muss sie gewechselt werden:
 - **Vor allen Arbeiten den Akku entnehmen oder die DC65 von der Maschine abnehmen.**
 - Das Vorderteil der DC65 abnehmen.
 - Den geeigneten Torx-Schraubenschlüssel einsetzen und die Schneidplattenschraube lösen.
 - Die Schneidplatte wechseln oder um 180° drehen.
 - Die Schraube wieder festdrehen.
 - Das Vorderteil der DC65 wieder aufsetzen (**die beiden Teile müssen sich mühelos verbinden lassen, NICHT MIT GEWALT VERSUCHEN**).
 - Den Akku wieder einsetzen bzw. die DC65 wieder an der Maschine montieren.

5 INSTANDHALTUNG

- Die Maschine prinzipiell nach jeder Bearbeitung reinigen.
- Dafür sorgen, dass das tragbare Elektrogerät und die Lüftungsöffnungen immer sauber sind.
- Die Lagerung und der Transport der Maschine sowie der Zubehörteile haben immer in der Originalverpackung zu erfolgen.
- Die Wartungsarbeiten haben fachmännisch unter Verwendung der Originalersatzteile zu erfolgen.
- Bevor dass Sie Arbeiten muss prinzipiell der Akku aus dem Gerät entnommen werden.
- Es ist wichtig, die Maschine sauber zu halten, so dass sie optimal genutzt werden kann.
- Lassen Sie die Maschine nicht in einer rauen, schmutzigen oder feuchten Umgebung stehen.

Es ist sehr wichtig, dass keine Fremdkörper in die Schwenkvorrichtung der Maschine gelangen.

Es wird empfohlen, den mitgelieferten Pinsel zum Reinigen des Gerätes zu verwenden.

Die Reinigung sollte niemals mit Druckluft erfolgen.

Vor jedem Eingreifen am Gerät ist eine sorgfältige Reinigung vorzunehmen und sicherzustellen, dass keine Späne übrig bleiben.

Es wird empfohlen, alle beweglichen Teile ein Mal im Jahr von einer Fachkraft demontieren und schmieren zu lassen.

Sie können einen Kostenvoranschlag für die Wartung in unserem Betrieb von uns erhalten. Für nähere Informationen wenden Sie sich bitte an uns.

INSTRUCCIONES DE MANEJO:

1 INSTRUCCIONES DE SEGURIDAD:

CUIDADO ! Para reducir los riesgos de descarga eléctrica, de herida y de incendio durante la utilización de herramientas eléctricas, observe las medidas de seguridad fundamentales siguientes. Lea estas instrucciones antes de utilizar la máquina. Conserve cuidadosamente estas instrucciones de seguridad.

La máquina tendrá que ser exclusivamente utilizada por personal formado específicamente sobre el material.

Esta máquina sólo tendrá que ser utilizada para las tareas para las cuales ha sido concebida.

Mantenga el orden en su lugar de trabajo. El desorden aumenta los riesgos de accidente.

Tenga en cuenta el entorno de su lugar de trabajo. No oriente las herramientas eléctricas a la lluvia. No utilice herramientas eléctricas en un entorno húmedo o mojado. Su lugar de trabajo tiene que estar muy bien alumbrado. No utilice herramientas eléctricas si hay líquidos o gases inflamables próximos.

Protéjase contra las descargas eléctricas. Evite el contacto corpóreo con superficies relacionadas con la tierra.

Guarde sus herramientas en un lugar seguro. La máquina tendrá que estar almacenada en un lugar seco y correctamente ventilado.

Lleve ropas de trabajo apropiadas. Llevar gafas de protección. Utilizar también una careta si el trabajo hecho produce polvo.

No sobrecargue la herramienta eléctrica, se trabajara mejor y mas seguro en el rango de diámetro indicada.

Preserve el cable de alimentación. No llevar la máquina por el cable y no tirarlo para desconectar el enchufe. Preserve el cable del calor, del aceite y de las aristas vivas.

Mantenga sus herramientas con cuidado. Mantenga su máquina limpia para trabajar en las mejores condiciones.

Desenchufe la toma de corriente cuando no utilice la máquina, antes de hacer el mantenimiento y durante el cambio de la herramienta.

Para poner la maquina en posición de seguridad, desenchufar la DC65 para evitar cualquier arranque involuntario.

¡ Estar siempre atento ! Observe su trabajo. Actúe dando pruebas de buen sentido. No utilizar la máquina cuando este cansado.

Controle si su máquina está deteriorada. Antes de utilizar de nuevo la máquina, verificar con cuidado el buen funcionamiento de las piezas en movimiento. Todos los componentes tienen que estar correctamente instalados para garantizar el funcionamiento óptimo de la máquina.

Sólo utilice accesorios AXXAIR.

Sólo repare en Servicio Oficial. Esta máquina está conforme a las reglas de seguridad en vigor ; cada reparación debe ser hecha por un especialista y únicamente con piezas originales. En caso contrario, puede ser causa de riesgos graves para la seguridad del usuario.

Quitar las claves a herramientas. Antes de poner la herramienta eléctrica, asegurarse que las claves y herramientas están retiradas

2 INDICE

1	INSTRUCCIONES DE SEGURIDAD:	38
2	INDICE	39
3	MOTOR ELÉCTRICO	40
3.1	CONSIGNAS DE SEGURIDAD ESPECIAL:	40
3.2	SELECCIÓN DEL SENTIDO DE ROTACIÓN:.....	40
3.3	SELECTOR DE VELOCIDAD MECÁNICA:.....	40
3.4	INSTALACIÓN Y RETIRADA DE LA DC65:.....	41
4	UTILIZACIÓN	42
4.1	COLOCACION DEL PORTAHERRAMIENTAS (ENDEREZAR Y BISELAR):	43
4.2	COLOCACION DE LAS MORDAZAS	44
4.3	CONSIGNAS DE UTILIZACIÓN:.....	46
5	MANTENIMIENTO	48

3 MOTOR ELÉCTRICO

3.1 Consignas de seguridad especial:

Antes de utilizar el utillaje eléctrico, lea atenta y completamente las consignas de seguridad de AXXAIR y METABO.

Conserve todos los documentos suministrados con el utillaje eléctrico.

Si presta su utillaje eléctrico, adjunte siempre también esta documentación.

3.2 Selección del sentido de rotación:

El cursor de conmutación solamente debe accionarse cuando la máquina esté completamente parada.

Seleccione el sentido de rotación: **Para utilizar la DC65, el conmutador debe encontrarse como se muestra en la foto siguiente.**

IMPORTANTE: la máquina solamente puede activarse cuando el conmutador de sentido de rotación se encuentre en la posición central.



3.3 Selector de velocidad mecánica:

OBSERVACIÓN: el cambio no debe hacerse con carga total o con la velocidad de rotación máxima.

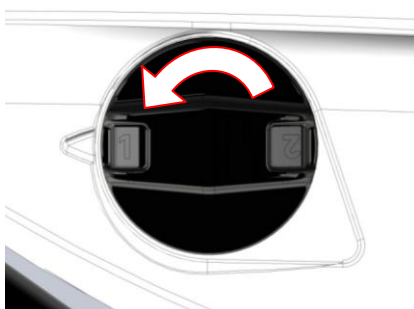
De esta manera, aumenta la vida útil de la máquina.

Accione el cursor de conmutación.

1 = Intervalo de rotación reducida, par elevado.

2 = Intervalo de rotación elevada. **Posición de utilización aconsejada.**

Esta velocidad puede ser afinada por el segundo selector de velocidad



3.4 Instalación y retirada de la DC65:

Observación: Para realizar cualquier manipulación en la DC65, compruebe que el motor no este desenchufado, con el fin de evitar cualquier riesgo de accidente.
Esta medida de precaución impide una puesta en funcionamiento accidental.

Montaje de la DC65:

- Instale el conjunto en la broca de perforación hasta el tope
- Atornille el manguito rojo para bloquear el conjunto.

Desmontaje de la DC65:

- Destornille el manguito rojo de bloqueo.
- Retire la DC65 de la máquina.



4 UTILIZACIÓN

La máquina se suministra de serie con un portaherramientas de enderezado de referencia DC65-D000.



Para poder biselar, se ofrecen dos opciones de portaherramientas para biselar:

Para bisel a 45°, réf. DC65-P450

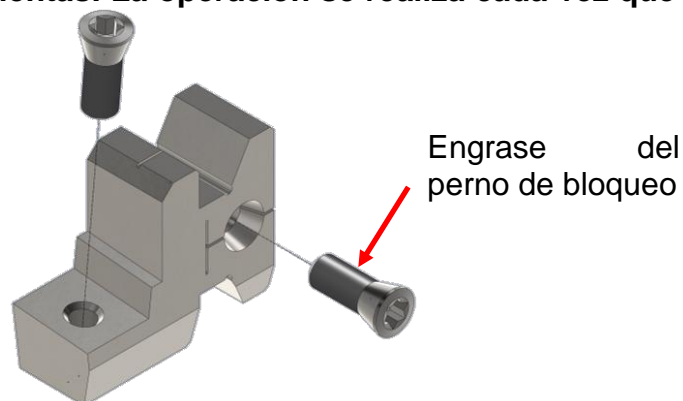


Para bisel a 30°, réf. DC65-P300



Todos los portaherramientas se montan de la misma manera en la máquina. En primer lugar, es preferible montar previamente la placa HSS en el portaherramientas que haya seleccionado.

OBSERVACIÓN: Para facilitar el montaje del portaherramientas, dar grasa de alta temperatura del tipo "ELECTROLUBE HTG - HTG50T", en el perno de bloqueo del portaherramientas. La operación se realiza cada vez que se vaya a utilizar la máquina.



En primer lugar, colocar la placa HSS en el portaherramientas. A continuación, colocar en su sitio y apretar el perno de la placa (par de apriete = 2,55 Nm, destornillador Torx T15 suministrado).

Observación: Para realizar cualquier manipulación en la DC65, compruebe que esta no esté montada en el aparato portátil eléctrico con el fin de evitar cualquier riesgo de accidente.

4.1 Colocación del portaherramientas (enderezar y biselar):

En primer lugar, retire la parte delantera de la DC65 desenroscando la manivela de avance

En el caso de los portaherramientas para enderezar, colocar el portaherramientas sobre la plataforma, y seguidamente ajustar la posición en función del diámetro del tubo que se va a mecanizar (centrar la placa respecto al espesor del tubo).

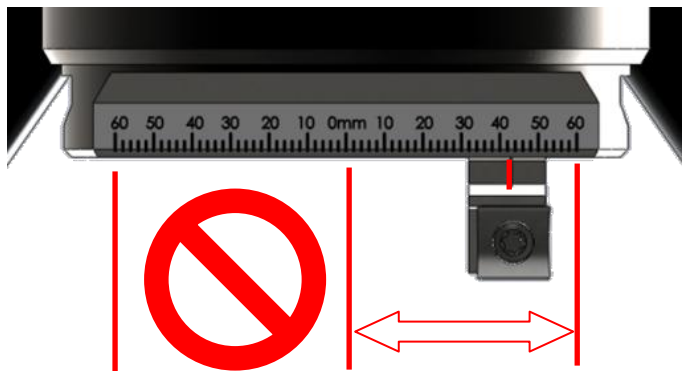
En el caso de un portaherramientas para biselar, colocar el portaherramientas sobre la plataforma, levantar la parte delantera y a continuación, colocar el tubo que se va a mecanizar. Colocar la placa tangente con el tubo (obtención del punto cero de partida del bisel), y seguidamente, desplazar el portaherramientas para biselar hacia el centro en función de la profundidad del bisel que se desee. 1 mm de desplazamiento = 1 mm de altura del bisel.

Atención: para biselar únicamente, con la herramienta a 45°, podemos conseguir una altura máxima de bisel de 5 mm y 7 mm con la herramienta a 30°.

Para romper la arista exterior del tubo, la herramienta de biselar se puede utilizar al mismo tiempo que la de enderezar (montaje simétrico). Sin embargo, para realizar las dos operaciones simultáneamente, y para aprovechar todo el recorrido de ajuste, hay que limitarse a un tubo de diámetro máximo de 52 mm.

Por último, bloquee el portaherramientas en su emplazamiento por medio del perno de bloqueo rep1 con el destornillador Trox T15 que se suministra (par de apriete = 2,55 Nm).





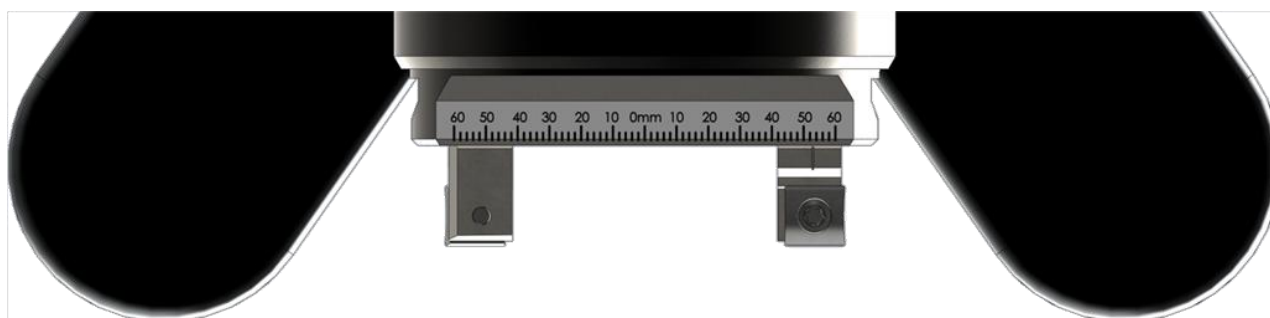
Perno de referencia 1



OBSERVACIÓN:

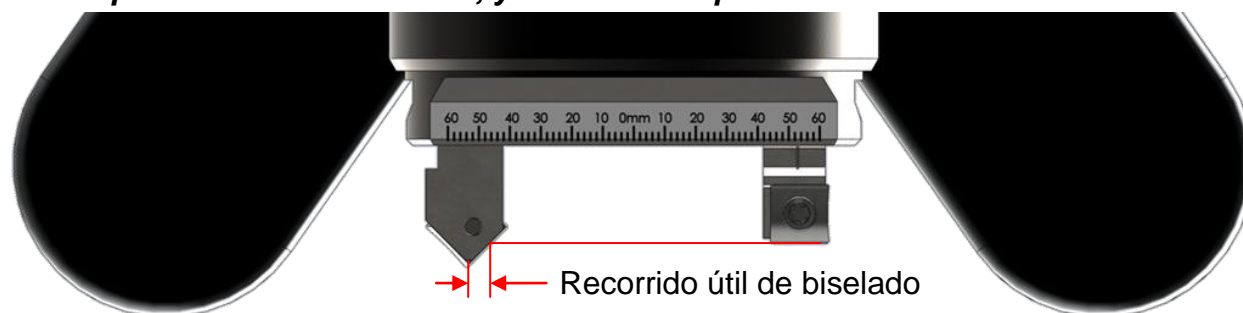
Es posible montar dos portaherramientas simétricamente respecto al eje de rotación de la máquina. **Comprobar el sentido de montaje de los portaherramientas, con el perno de bloqueo hacia el exterior.**

Este montaje sirve para equilibrar los esfuerzos durante la mecanización, lo cual alarga la vida útil de la máquina, y permite aplicar un mantenimiento más espaciado para cambiar la placa HSS.



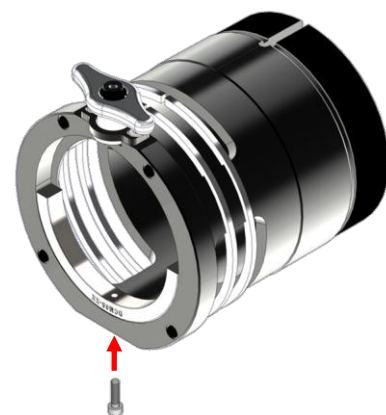
Es posible montar el portaherramientas de enderezar y el portaherramientas de biselar, lo cual permite realizar dos operaciones simultáneamente.

Atención: es muy importante el ajuste del portaherramientas para biselar, que debe ser muy preciso (ver § 4.1). El recorrido útil de biselado sigue siendo 3 mm con el portaherramientas a 45°, y 6 mm con el portaherramientas a 30°.



4.2 Colocación de las mordazas

- Compruebe el diámetro exterior del tubo a mecanizar.
- Elija las mordazas en función del diámetro del tubo a mecanizar.
- Coloque la mordaza abajo, apriete el tornillo IDIN912-M3x12 (par de apriete = 1,23 Nm, llave Allen de 2,5 suministrada).



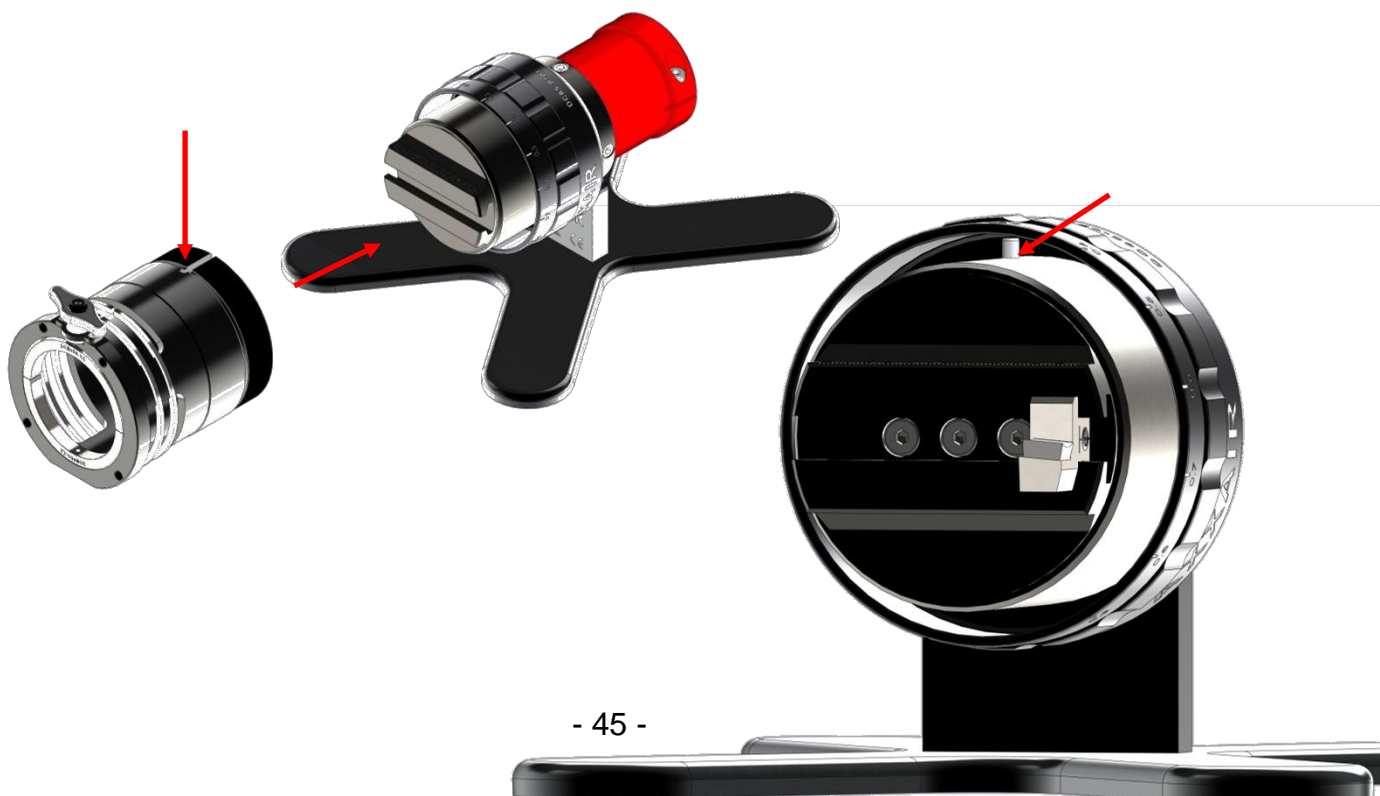
- Para la mordaza de arriba, sobrepase la punta del tornillo de elevación y descenso en el interior del calibrado (con el objetivo de chapar la mordaza arriba), a continuación apriete el tornillo IDIN912-M3x30 (par de apriete = 1,23 Nm, llave Allen de 2,5 suministrada).

Atención: si la mordaza está en contacto con la cara interior del calibrado, el sistema de apriete de mordazas se bloqueará.



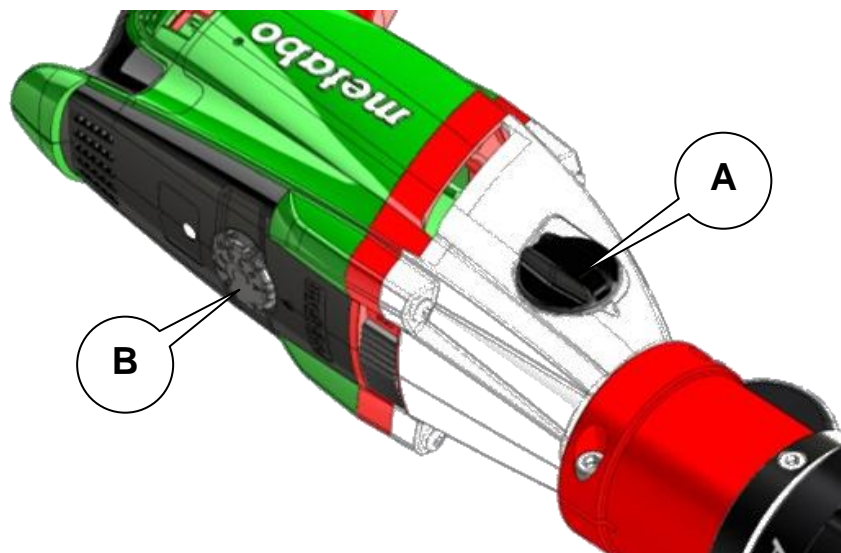
Por último, coloque la parte delantera de la DC65 teniendo cuidado de alinear la clavija con la ranura prevista a este efecto.

Atención: estas dos partes se ajustan con precisión, así que si se atrancan, no las fuerce, saque la parte delantera y vuelva a comenzar la operación.



4.3 Consignas de utilización:

- Monte la DC65 en la máquina (Cf § 3.8).
- Elija la velocidad de rotación A (es preferible comenzar con el mecanizado en la posición 2 del aparato portátil eléctrico), y a continuación ajuste la velocidad de rotación B.

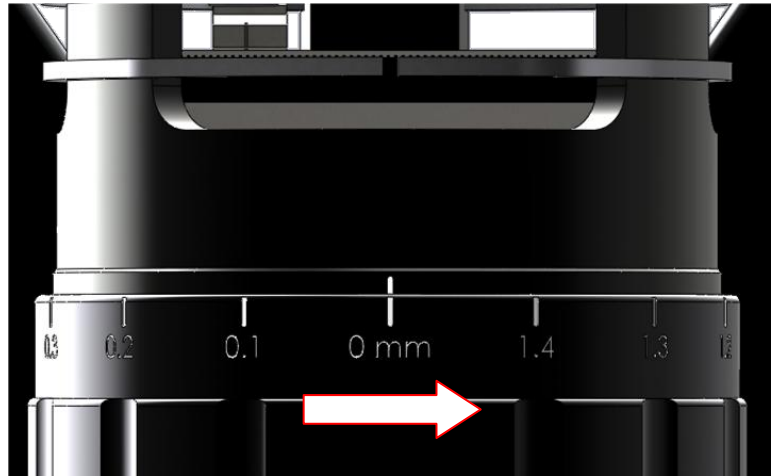


- Compruebe el sentido de rotación (sentido de las agujas del reloj cuando el operario esté situado en la parte trasera de la máquina).



- Coloque el tubo en la máquina y apriételo con la manivela de sujeción.
Atención: no toque la plaqueta durante la colocación del tubo.

- Mantenga el pestillo pulsado a fondo, acerque la plaqueta sobre el tubo, accione la manivela de avance para realizar el mecanizado deseado.
(Una graduación = 0,1 mm de avance).



- Una vez efectuado el mecanizado, vuelva atrás y detenga la rotación de la máquina.
- Afloje el tubo. La máquina está lista para otro ciclo

- Si la plaqueta está usada, debe cambiarse:
 - **Antes de realizar cualquier intervención, desenchufar la DC65.**
 - Retire la parte delantera de la DC65.
 - Introduzca el destornillador Torx adaptado y afloje el tornillo de plaqueta.
 - Cambie o gire la plaqueta 180°.
 - Vuelva a apretar el tornillo.
 - Coloque la parte delantera de la DC65 **(estas dos partes deben acoplarse sin esfuerzo, NO LAS FUERCE).**
 - Conectar la DC65.

5 MANTENIMIENTO

- Limpie siempre la máquina tras cada mecanizado.
- Procure en todo momento que la herramienta portátil eléctrica y las entradas de ventilación estén siempre limpias.
- El almacenamiento y transporte de la máquina así como de los accesorios debe hacerse siempre asegurado en su embalaje original.
- Las operaciones de mantenimiento deben ser realizadas por personal cualificado y utilizando piezas de recambio originales.
- Antes de realizar cualquier intervención, siempre es necesario desenchufar
- Es esencial mantener la máquina limpia a fin de optimizar su uso.
- No dejar la máquina en un medio agresivo, sucio o húmedo.

Es primordial no meter objetos extraños dentro del sistema de rotación de la máquina.

Para limpiar la máquina, se recomienda utilizar el pincel suministrado.

No limpiar nunca la máquina usando aire a presión.

Limpie bien y verifique que no hay virutas, antes de realizar cualquier operación con la máquina.

Se recomienda que una persona cualificada desmonte y engrase las piezas extraíbles todos los años.

Le haremos una propuesta de tarifa de mantenimiento en nuestros talleres. Consúltenos para más información.

ISTRUZIONI D'USO:

1 CONSIGLI DI SICUREZZA:

ATTENZIONE ! Onde ridurre i rischi di scossa elettrica, di lesione e di incendio in sede d'utilizzo di dispositivi elettrici, è necessario seguire attentamente le seguenti misure di sicurezza fondamentali. Leggere e seguire attentamente il manuale di istruzioni prima dell'utilizzo della macchina. Conservare scrupolosamente le presenti istruzioni di sicurezza !

La macchina dovrà essere utilizzata esclusivamente da personale qualificato e debitamente formato sui materiali utilizzati.

L'utilizzo della macchina è strettamente riservato alle mansioni per le quali è stata concepita.

Tenere l'area di lavoro pulita e ordinata. Il disordine aumenta i rischi di incidente.

Tenere sempre in considerazione l'ambiente dell'area di lavoro. Non esporre i dispositivi elettrici alla pioggia. Non utilizzare dispositivi elettrici in un ambiente di lavoro umido o bagnato. Verificare che l'area di lavoro sia debitamente illuminata. Non utilizzare dispositivi elettrici in prossimità di liquidi o gas infiammabili.

Utilizzare le appropriate protezioni contro le scariche elettriche. Evitare il contatto del corpo con le superfici collegate a terra.

Conservare l'utensileria in un ambiente sicuro. La macchina dovrà essere conservata in un ambiente asciutto e adeguatamente ventilato.

Indossare indumenti da lavoro appropriati. Non indossare mai indumenti larghi, dal momento che potrebbero impigliarsi nelle parti in movimento della macchina.

Indossare occhiali di protezione (in dotazione con la macchina). Utilizzare inoltre una mascherina, qualora la lavorazione effettuata generi polvere.

Proteggere il cavo di alimentazione. Non trascinare mai la macchina mediante il cavo di alimentazione né tirare lo stesso per scollegare la spina dalla presa. Proteggere il cavo dal calore, dall'olio e da spigoli taglienti.

Conservare gli utensili con cura. Mantenere la macchina pulita per lavorare sempre nelle migliori condizioni.

Staccare la spina dalla presa di corrente in caso di non utilizzo della macchina, prima di procedere a qualsivoglia operazione di manutenzione e sostituzione dell'utensile.

Evitare qualsiasi avviamento involontario, disinserire la DC115.

Prestare sempre la massima attenzione. Prestare sempre attenzione al lavoro che si sta effettuando. Agire secondo il buon senso. Non utilizzare la macchina in caso di stanchezza.

Verificare che la macchina non sia danneggiata. Prima di utilizzare nuovamente la macchina, verificare accuratamente il corretto funzionamento delle parti in movimento. Tutti i componenti devono essere installati correttamente per garantire il funzionamento ottimale della macchina.

Utilizzare solo accessori AXXAIR.

Avvalersi esclusivamente di tecnici specializzati per le riparazioni. La presente macchina è conforme alle norme di sicurezza in vigore ; ogni operazione di riparazione deve essere effettuata da un tecnico specializzato e unicamente con ricambi originali, onde evitare l'insorgere di gravi rischi per la sicurezza dell'utilizzatore.

Primo avviare il motore elettrico , verificare che le chiavi e utensile sono ritirati della macchina

2 SOMMARIO

1	CONSIGLI DI SICUREZZA:	49
2	SOMMARIO	50
3	MOTORE ELETTRICO	51
3.1	NORME PARTICOLARI DI SICUREZZA :	51
3.2	SELEZIONE DEL SENSO DI ROTAZIONE	51
3.3	SELETTORE MECCANICO DI VELOCITÀ.....	51
3.4	POSIZIONAMENTO ED ESTRAZIONE DELLA DC65	52
4	UTILIZZO	53
4.1	POSIZIONAMENTO DI UN PORTAUTENSILE (SPIANATURA E SMUSSATURA)	54
4.2	POSIZIONAMENTO DELLE GANASCE.....	55
4.3	ISTRUZIONI D'UTILIZZO.....	57
5	MANUTENZIONE	59

3 MOTORE ELETTRICO

3.1 Norme particolari di sicurezza :

Prima di utilizzare l'apparecchiatura elettrica, leggere attentamente e integralmente le norme di sicurezza AXXAIR e METABO.

Conservare tutti i documenti forniti con l'apparecchiatura elettrica.

Se si presta l'apparecchiatura elettrica, bisogna provvedere ad allegare anche questa documentazione.

3.2 Selezione del senso di rotazione

Il cursore di commutazione deve essere azionato solo quando la macchina è fermata completamente.

Selezionare il senso di rotazione. **Per l'utilizzo della DC65, il commutatore deve trovarsi come sulla foto qui sotto.**

IMPORTANTE: la macchina non può essere attivata quando il commutatore del senso di rotazione si trova sulla posizione centrale.



3.3 Selettore meccanico di velocità

NOTA: il cambiamento non deve essere fatto a piena carica o con la massima velocità di rotazione.

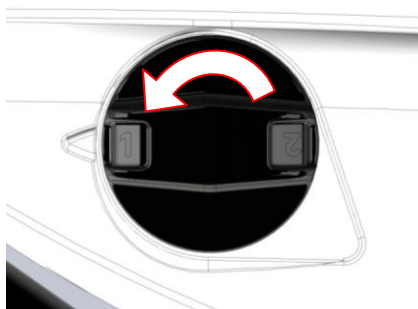
Questo permette di aumentare la durata di vita della macchina.

Azionare il cursore di commutazione

1 = Campo di rotazione basso, coppia elevata.

2 = Campo di rotazione elevato, . **Posizione d'utilizzo consigliata**

Questa velocità può essere afinée per il secondo selettore di velocità



3.4 Posizionamento ed estrazione della DC65

Osservazione: per qualsiasi manipolazione sulla DC65, controllare che il motore sia disinserito per evitare ogni rischio di incidenti.

Questa misura precauzionale impedisce una messa in funzione accidentale.

Montaggio della DC65

- Installare l'insieme sul mandrino di foratura fino in fondo
- Avvitare l'anello rosso per bloccare l'insieme

Smontaggio della DC65

- Svitare l'anello rosso di bloccaggio
- Togliere la DC65 dalla macchina



4 UTILIZZO

La macchina è consegnata di serie con un portautensile di spianatura di riferimento DC65-D000.



Per poter realizzare degli smussi, sono proposti in opzione due portautensili di smussatura:

per lo smusso a 45°, réf. DC65-P450

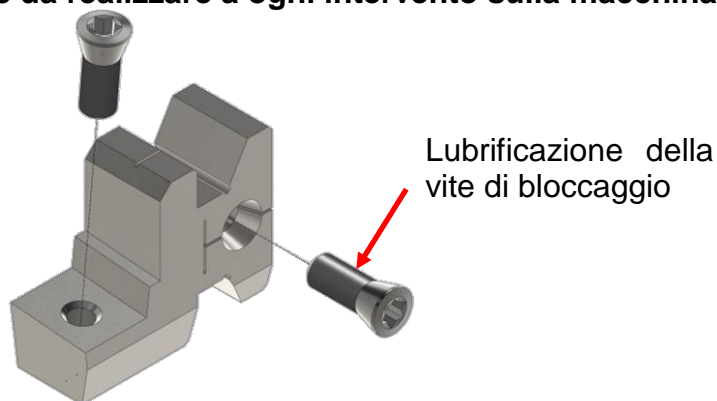


per lo smusso a 45°, réf. DC65-P300



Tutti questi portautensili sono montati nello stesso modo sulla macchina. Precedentemente, è preferibile pre-montare l'inserto HSS sul portautensile scelto.

NOTA: per facilitare il montaggio dei portautensili, mettere del grasso per alta temperatura tipo "ELECTROLUBE HTG - HTG50T", sulla vite di bloccaggio del portautensile. Operazione da realizzare a ogni intervento sulla macchina.



In un primo tempo, posizionare l'inserto HSS sul portautensile, poi posizionare e stringere la vite inserto (coppia di serraggio = 2,55 Nm, cacciavite Torx T15 fornito)

Nota: per qualsiasi manipolazione sulla DC65, controllare che questa non sia montata sull'apparecchio elettrico portatile per evitare rischi di incidenti.

4.1 Posizionamento di un portautensile (spianatura e smussatura)

In un primo tempo, bisogna togliere la parte anteriore della DC65 svitando la manovella di avanzamento.

Nel caso di un portautensile di spianatura, posizionare il portautensile sul piano, poi regolare la posizione secondo il diametro del tubo da lavorare (centrare l'inserto sullo spessore del tubo).

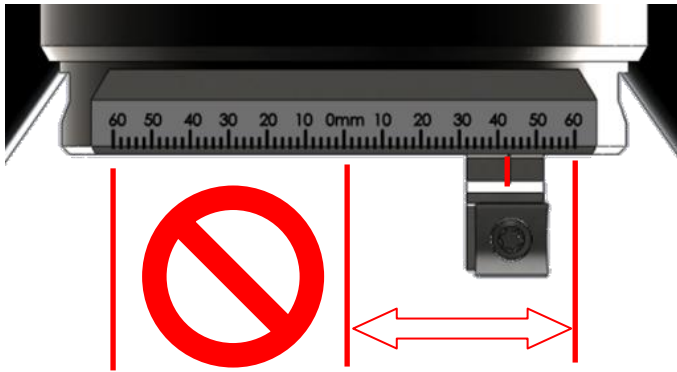
Se si tratta di un portautensile per smussare, bisogna posizionare il portautensile sul piano, sollevare la parte anteriore, poi posizionare il tubo da lavorare. Fare toccare il tubo all'inserto (ottenimento del punto zero dello smusso), poi spostare il portautensile per smussare verso il centro secondo la profondità dello smusso desiderato, 1 mm di spostamento = 1 mm sull'altezza dello smusso.

Attenzione: solo per lo smusso, con l'utensile a 45°, possiamo avere un'altezza massima di smusso di 5 mm e 7 mm con l'utensile a 30°.

Per rompere lo spigolo esterno del tubo, l'utensile per smussare può essere utilizzato contemporaneamente a quello di spianatura (montaggio in simmetria). Però, per le due operazioni in simultanea, e per avere tutta la corsa di regolazione, bisogna limitarsi a un diametro massimo di tubo di 52 mm.

Infine, bloccare il portautensile in posizione con la vite di bloccaggio rif. 1 usando il cacciavite Torx T15 fornito (coppia di serraggio = 2.55 Nm).





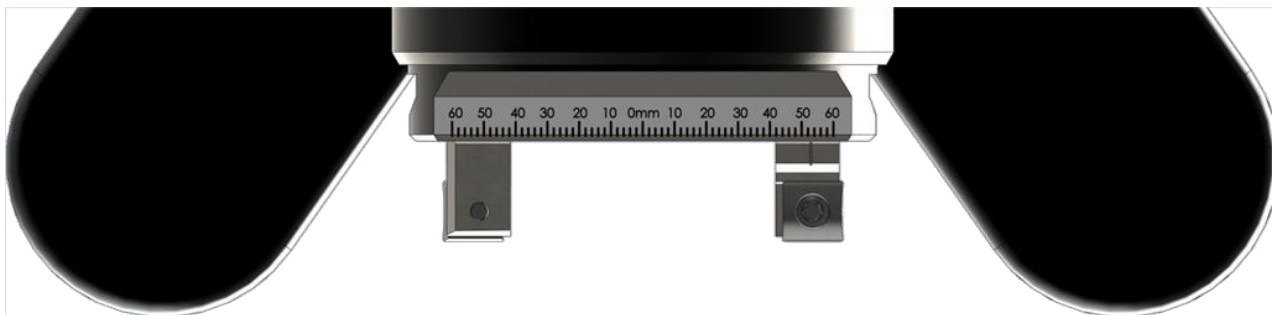
Vite riferimento 1



NOTA:

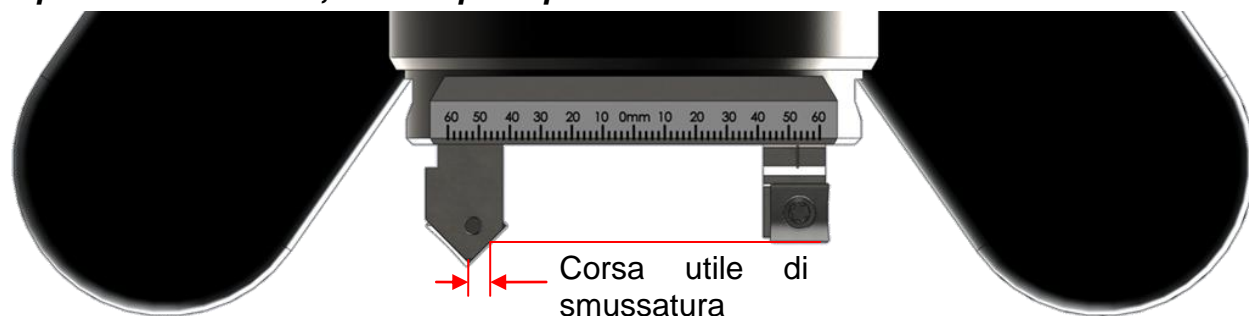
È possibile montare due portautensili in modo simmetrico rispetto all'asse di rotazione della macchina. **Attenzione al senso di montaggio dei portautensili: vite di bloccaggio verso l'esterno.**

Questo montaggio permette di equilibrare gli sforzi in occasione della lavorazione e ha l'effetto di aumentare la durata di vita della macchina, e anche di permettere una manutenzione a intervalli più lunghi per la sostituzione dell'inserto HSS.



È possibile inoltre montare il portautensile per spianare, e un portautensile per smussare, potendo così realizzare due operazioni contemporaneamente.

Attenzione: la regolazione del portautensile per smussare è molto importante, e deve essere molto precisa (Cfr. § 4.1). La corsa utile di smussatura resta 3 mm con il portautensile a 45°, e 6 mm per il portautensile a 30°.



4.2 Posizionamento delle ganasce

- Verificare il diametro esterno del tubo da lavorare.
- Scegliere le ganasce in funzione del diametro del tubo da lavorare.
- Posizionare la ganascia inferiore, poi serrare la vite IDIN912-M3x12 (coppia di serraggio = 1,23 Nm, chiave Allen da 2,5 fornita)
-



- Per la ganaschia superiore, fare superare il profilo della vite saliscendi all'interno dell'alesaggio (per andare ad addossarsi sulla ganaschia superiore), poi serrare la vite IDIN912-M3x30 (coppia di serraggio = 1,23 Nm, chiave Allen da 2,5 fornita)
Attenzione: se la ganaschia è a contatto con la faccia interna dell'alesaggio, il sistema di serraggio delle ganasce sarà bloccato.



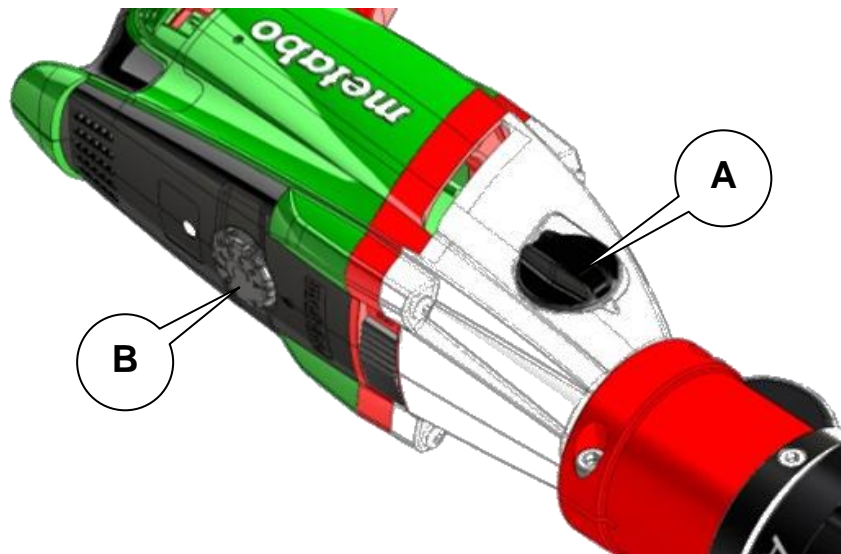
Infine riposizionare la parte anteriore della DC65 facendo attenzione ad allineare la coppia con l'apposita scanalatura.

Attenzione: queste due parti sono regolate in modo preciso, quindi se non coincidono, non forzare, estrarre la parte anteriore e ripetere l'operazione.



4.3 Istruzioni d'utilizzo

- montare la DC65 sulla macchina (Cfr. § 3.8)
- Scegliere la velocità di rotazione A (è preferibile iniziare la lavorazione sulla **posizione 2 dell'apparecchio elettrico portatile**), poi scegliere la velocità di rotazione B.

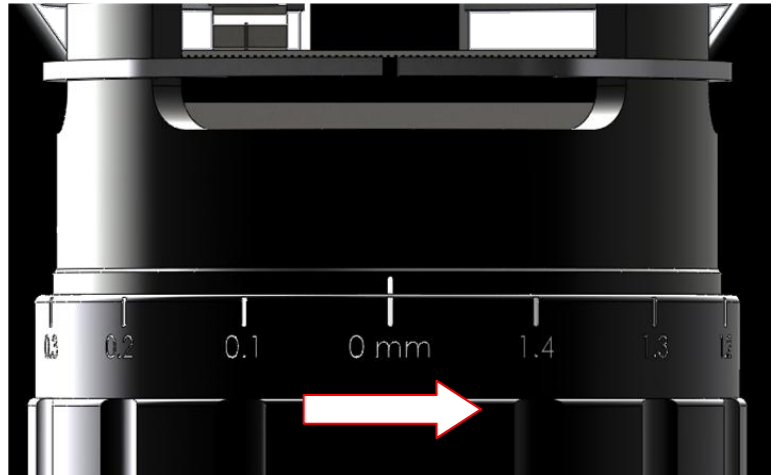


- Verificare il senso di rotazione (senso orario quando l'operatore si trova sul retro della macchina).



- Posizionare il tubo nella macchina e stringerlo con la manovella di serraggio. **Attenzione a non toccare la piastrina durante il posizionamento del tubo**

- Tenere premuto a fondo il grilletto, fare toccare il tubo alla piastrina, poi azionare la manovella di avanzamento per realizzare la lavorazione desiderata.
(Una graduazione = 0,1 mm di avanzamento)



- Una volta effettuata la lavorazione, tornare indietro, e fermare la rotazione della macchina.
- Allentare il tubo. La macchina è pronta per un altro ciclo.

- Se la piastrina è usurata, deve essere sostituita:
 - **prima di qualsiasi intervento, disinserire la DC65**
 - togliere la parte anteriore dalla DC65
 - inserire il cacciavite Torx adatto e allentare la vite piastrina
 - cambiare o girare la piastrina di 180°
 - riavvitare la vite
 - riposizionare la parte anteriore della DC65 (**queste due parti devono accoppiarsi senza sforzi, NON FORZARE**)
 - Innestare la DC65

5 MANUTENZIONE

- Pulire sempre la macchina dopo ogni lavorazione.
- Fare sempre in modo che l'elettrotensile portatile e le aperture di ventilazione siano sempre puliti.
- Per l'immagazzinaggio e il trasporto della macchina nonché per gli accessori usare sempre l'imballaggio originale.
- Le operazioni di manutenzione devono essere effettuate da personale qualificato con l'impiego di ricambi originali.
- Prima di qualsiasi intervento, disinserire la DC65
- E' indispensabile mantenere la macchina pulita per ottimizzare il suo utilizzo.
- Non lasciare la macchina in ambiente aggressivo, sporco o umido.

E' di prim'ordine non introdurre corpi estranei nel sistema di rotazione della macchina.

Per la pulizia della macchina si consiglia l'uso del pennello in dotazione.

Non pulire mai con aria sotto pressione.

Prima di qualsiasi intervento sulla macchina, pulire bene e controllare che non ci siano trucioli.

Lo smontaggio e l'ingrassaggio dei pezzi in movimento da parte di una persona qualificata, sono vivamente consigliati ogni anno.

Vi proponiamo un forfait per la manutenzione presso le nostre officine. Per ulteriori informazioni vi preghiamo di consultarci.

AXXAIR



330 B Route de Portes Lès Valence - ZI Les Bosses
F-26800 ETOILE-SUR-RHONE
Tel. : +33(0)4 75 57 50 70
Fax : +33(0)4 75 57 50 80
www.axxair.com